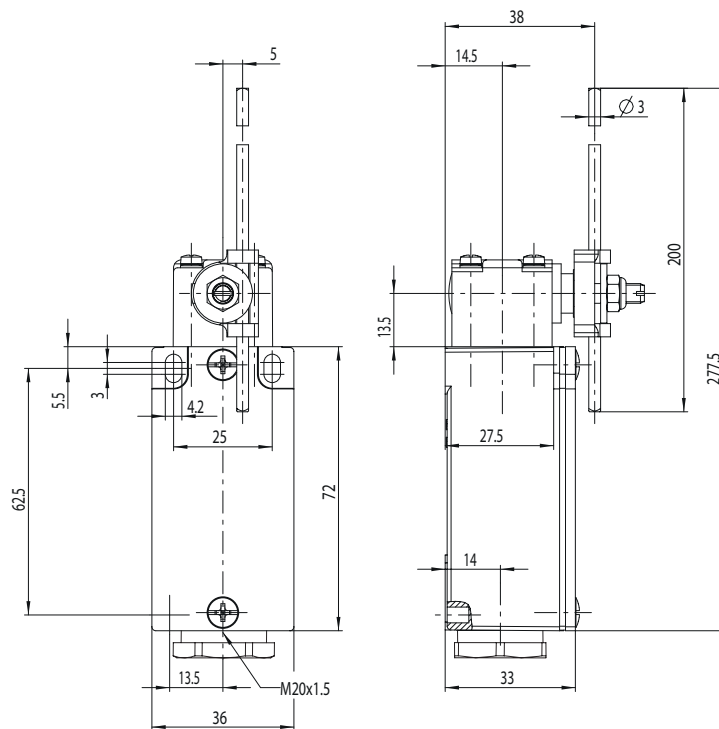
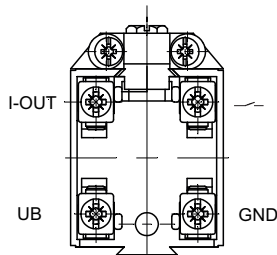
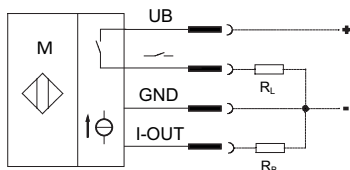


# Metallgekapselter Grenztaster Baureihe GC

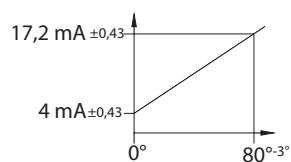
Typbezeichnung **GC-AI4-20 AD**

Artikelnummer **6121037011**

### Anschlussschema



### Kennlinie



Nach Anschlag keine Drehmomenterhöhung zulässig.

<b>Elektrische Daten</b>	
Bemessungsbetriebsspannungsbereich	$U_B$ 12 - 26 V DC
Leerlaufstrom	$I_o$ < 25 mA
Kurzschlusschutzeinrichtung Schaltelement	Taktend, dauerkurzschluss- u. überlastfest
Verpolschutz	ja
Bereitschaftsverzug	$t_v$ < 50 ms
Schutzklasse	I
<b>Analogausgang</b>	
Stromausgang	4 – 20 mA
Linearitätsfehler max.	$\pm 2,5 \%$ vom Endwert (20 mA), $U_B$ und Temperatur konstant
Temperaturfehler max.	$\pm 10 \%$ $U_B$ konstant
Wiederholgenauigkeit	$R$ $\leq 2 \%$ vom Endwert (20 mA), $U_B$ und Temperatur konstant
max. Bürdewiderstand	$R_B$ 400 $\Omega$
<b>Schaltausgang</b>	
Schaltelementfunktion	S PNP Schließer (teachbar)
Hysterese	H $\approx 10 \%$
Spannungsfall	$U_d \leq 1,6$ V
Gebrauchskategorie	DC 12
Bemessungsbetriebsstrom	$I_e$ 200 mA
Kleinster Betriebsstrom	$I_m$ 1 mA
Reststrom	$I_r$ < 0,1 mA

<b>Mechanische Daten</b>	
Gehäuse	Al-Druckguss
Deckel	Al-Blech
Betätigung	Achshebelgehäuse (Zn-Druckguss), AD-Stange (St)
Umgebungstemperatur	-30 °C ... +80 °C
Mechanische Lebensdauer	$10 \times 10^6$ Schaltspiele
Schalzhäufigkeit	$\leq 100$ / min.
Befestigung	4 x M5
Anschlussart	4 Schraubanschlüsse (M3,5)
Leiterquerschnitte	Eindrätig 0,5 ... 1,5 mm <sup>2</sup> Litze mit Aderendhülse 0,5 ... 1,5 mm <sup>2</sup>
Kabeleinführung	1 x Kabelverschraubung (M20 x 1,5)
Gewicht	$\approx 0,21$ kg
Einbaulage	beliebig
Schutzart	IP65 nach IEC/EN 60529

<b>Anfahrmöglichkeiten</b>
Durch lösen der 4 Schrauben kann die Betätigungseinrichtung im Bedarfsfall in 90 °-Stufungen so gedreht werden, dass 4 Anfahrrichtungen möglich sind. Nach dem Umsetzen ist die Betätigungseinrichtung wieder fest mit dem Gehäuse zu verschrauben (4 Schrauben).

<b>Vorschriften</b>
EN 60947-5-7

<b>EU-Konformität<sup>1)</sup></b>
nach Richtlinie 2014/30/EU (EMV-Richtlinie)

### Bemerkungen

Angegebene Schutzart (IP-Code) gilt nur bei geschlossenem Deckel und Verwendung einer mindestens gleichwertigen Kabelverschraubung mit entsprechendem Kabel.

<sup>1)</sup> Zur Einhaltung der EMV-Richtlinie (2014/30/EU) muss eine geschirmte Anschlussleitung verwendet werden.