

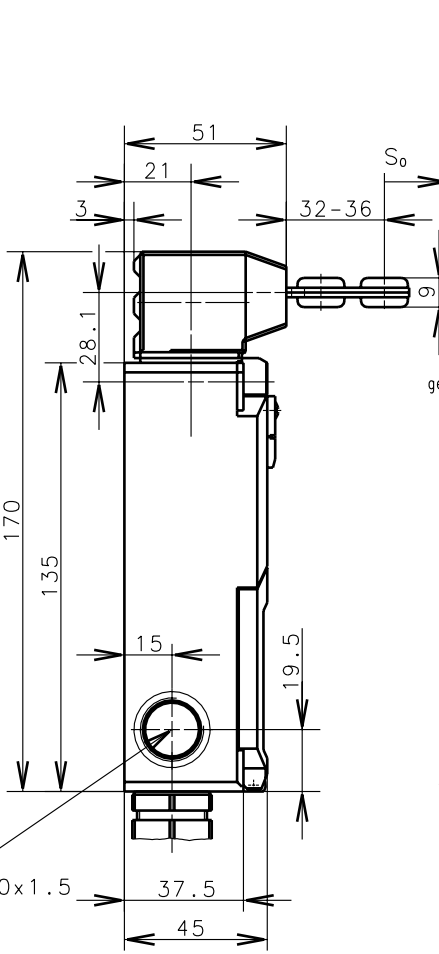
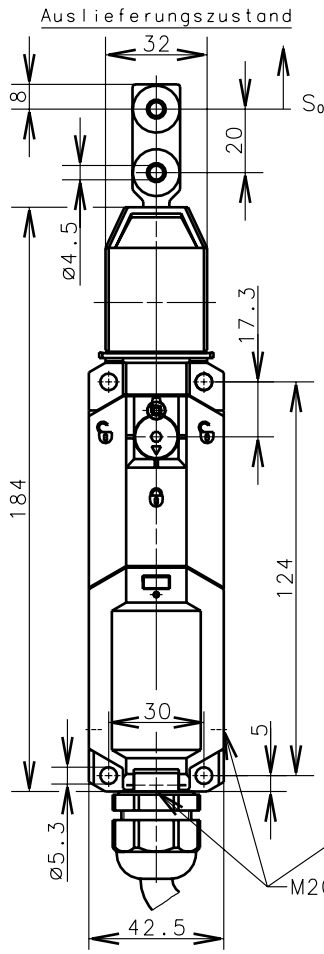


Bernstein

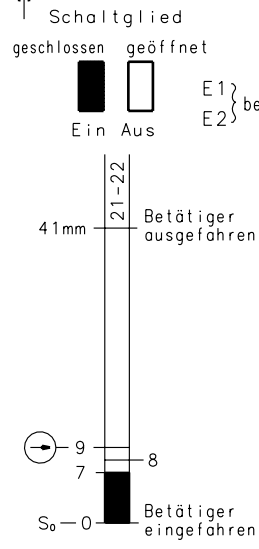
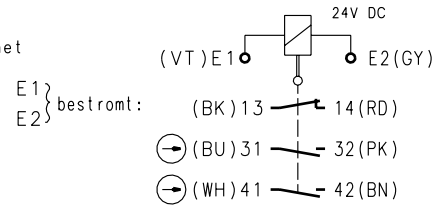
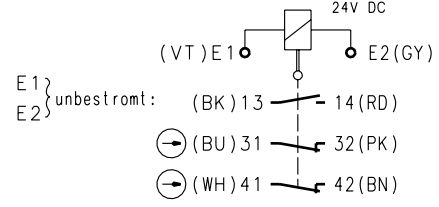
Bernstein AG
Postfach 1164
D-32437 Porta Westfalica

Technisches Datenblatt: Sicherheitsschalter
Kunststoffgekapselt, 3xM20x1.5, Federkraftverriegelt

Type: SLK-FVTU24DC-17-ARX Art.-Nr.: 611.8169.082 Datum: 13.08.03

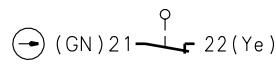


Anschluß E-Magnet mit Kontaktstellung



F_{min.} = 27N

Stellungsüberwachung Schutzvorrichtung



Schaltweg Schaltkraft Schaltzeichen
Schaltkrafttoleranz ±15%

Schutzvermerk nach DIN 34 beachten
Copyright reserved

Mechanische Eigenschaften	Elektrische Eigenschaften	Zulassungen:
Gehäuse: PA 6 GV (UL94-V0)	Schaltelemente	
Deckel: PA 6 GV (UL94-V0)	Bemessungsisolationsspannung: U _i 250V	
Betätigungseinrichtung: PA 6 GV/Zn-GD	Gebrauchskategorie: AC 15 230V/2.5A	
Getrennter Betätiger: St/PA	Thermischer Strom: I _{the} 2.5A	
Umgebungstemperatur: -30°C bis +40°C	Kurzschlußschutz: 4A gL	
Schaltfunktion: 3Ö; 1S		Vorschriften:
Schaltprinzip: 4 Tastschaltglieder	Elektromagnete:	VDE 0660 T100, EN 60947-1
Mech. Lebensdauer: 1x10 ⁶ Schaltspiele bei max. 20 Schaltspiele/Std.	Einschaltdauer: 100 % ED (an E1;E2)	VDE 0660 T200, EN 60947-5-1
	Wärmeklasse: B (130°C)	IEC 60947-5-1
Betätigungsradius: R=400mm min.	Einschaltleistung: 56VA (2 s)	GS-ET 19
Anfahrgeschwindigkeit: V=0.5m/s max.	Dauerleistung: 1.1VA	
Befestigung: 4xM5 Schrauben	Betätigungsschaltspiele Permanent: 20/Std.	Bemerkungen: Spezifizierte Schutzart (IP-Code) gilt nur bei geschlossenem Deckel.
Anschlußquerschnitt: 1.5mm ² flex. max.		
Kabeleinführung: Dichtkabelverschraubung M20x1,5	Betriebsspannung: 24V DC -30/+25%	
Anschlußkabel: Halogenfreie Steuerleitung 10x0.75mm ² , Gesamtlänge 1615mm. Durchm. 10mm max.. Technische Eigenschaften ähnlich NYSLY nach DIN VDE 0245 T 102 bzw. H05VV5-F nach DIN VDE 0281-13.		
Hinweise		
Gewicht: ca. 0,50kg	• Das Schaltgerät darf nicht als Anschlag verwendet werden.	
Schutzart (IP-Code): IP67 (Schaltgerät)	• Bei Stromausfall bleibt Zuhaltung der Schutzvorrichtung bestehen.	
Einbaulage: beliebig	• Betätigung der Hilfsentriegelung nach Lösen der Schraube und 90°-Drehung des Betätigungshebels	
Verriegelungsprinzip: Federkraft	• Vier horizontale Anfahrrichtungen durch Drehen der Betätigungseinrichtung.	
Entriegelung: a)Magnetkraft b)Hilfsentriegelung	• Wechseln der Anfahrrichtung in die vertikale Ebene durch Umstecken des Oberteils der Betätigungseinrichtung.	
Zuhaltkraft: 2000N max. gem. GS-ET 19 (siehe Montageanleitung)		
Schutzisoliert		