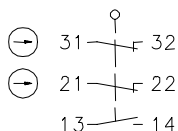


### Baureihe SLK – mit getrenntem Betätiger

Typbezeichnung **SLK-MVTU24-230MC-71-X**

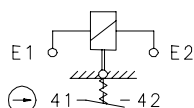
Artikelnummer **6118169044**

Stellungsüberwachung  
Schutzvorrichtung

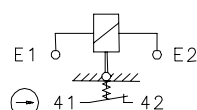


Anschluss E-Magnet  
mit Kontaktstellung

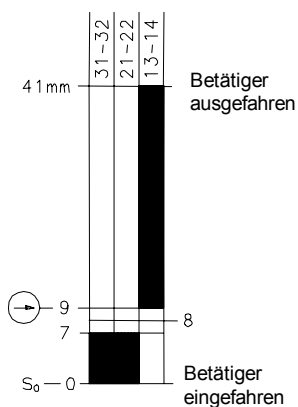
E1, E2 unbestromt



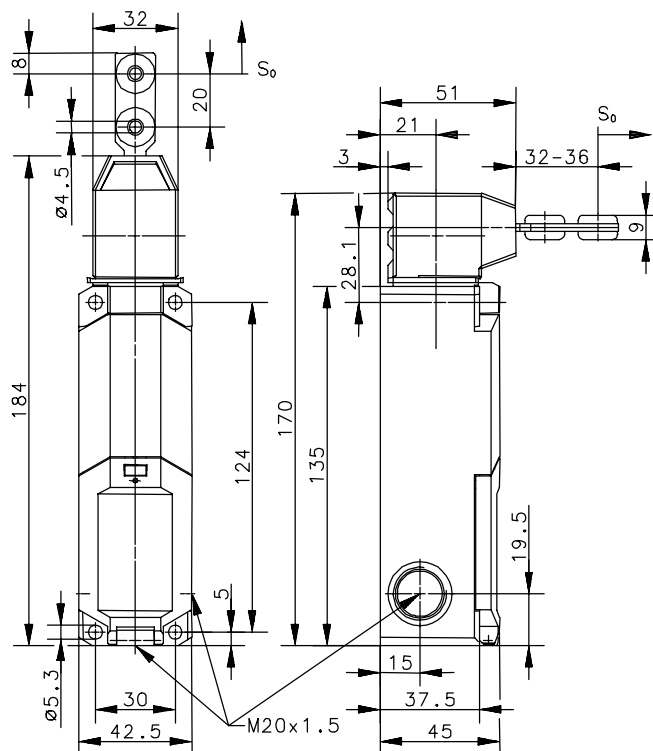
E1, E2 bestromt



Schaltprogramm



Toleranz:  
Betätigungskraft  $\pm 15\%$



### Elektrische Daten

Schutzklasse II, schutzisoliert

### Schaltelemente

Bemessungsisolationsspannung  $U_i$  250V  
 Konv. thermischer Strom  $I_{the}$  2,5A  
 Gebrauchskategorie AC-15,  $U_e/I_e$  230V/2,5A  
 Zwangsöffnung  $\ominus$  nach IEC/EN 60947-5-1, Anhang K  
 Kurzschlusschutz 4A gL

### Elektromagnete

Einschaltdauer 100% ED (an E1; E2)  
 Wärmeklasse B (130°C)  
 Einschaltleistung 56VA (0,2s)  
 Dauerleistung 1,1VA  
 Betätigungsschaltspiele permanent 600/h  
 Betriebsspannung 24V DC; 24, 110, 230V AC

Dieses Dokument wird nicht Vertragsgrundlage; die darin enthaltenen Angaben stellen keine Beschreibungen zu erwartender Beschaffenheiten dar, so dass eine Sachmängelhaftung wegen eventueller Abweichungen der tatsächlichen von der hier beschriebenen Beschaffenheit ausgeschlossen ist. Änderungen bleiben vorbehalten.

Ausgabedatum : 12.04.2005 / Blatt 1 von 2  
 Dokument : 6118169044\_de / Stand : 1 / 2236-05

### Mechanische Daten

Gehäuse			Thermoplast GV (UL94-V0)
Deckel			Thermoplast GV (UL94-V0)
Betätigungseinrichtung			Thermoplast GV / Zn-GD
Betätigung			Separater Betätiger (St / PA)
	Mindestbetätigungsradius	$R_{min}$	400mm
	Anfahrgeschwindigkeit	$V_{max}$	0,5 <sup>m</sup> / <sub>s</sub>
	Auszugskraft		≥ 27N
Verriegelungsprinzip			Magnetkraft
Entriegelung			Federkraft
Zuhaltekraft	$F_{Zh}$		≤ 1500N gemäß GS-ET 19
Umgebungstemperatur			-25°C ... +70°C
Schaltfunktion			3 Öffner 1 Schließer
Schaltprinzip			4 Tastschaltglieder
Mechanische Lebensdauer			1 x 10 <sup>6</sup> Schaltspiele (bei max. 600 Schaltspiele / h)
Befestigung			4 x M5
Anschlussart			Käfigzugfeder
Leiterquerschnitte			≤ 1,5mm <sup>2</sup> flexibel
Kabeleinführung			3 x M20x1,5
Gewicht			≈ 0,30kg
Einbaulage			beliebig
Schutzart			IP67 nach IEC/EN 60529

### Anfahrmöglichkeiten

4 horizontale Anfahrrichtungen durch Drehen der Betätigungseinrichtung.  
Wechseln der Anfahrrichtung in die vertikale Ebene durch Umstecken des Oberteils der Betätigungseinrichtung.

### Vorschriften

VDE 0660 T100, DIN EN 60947-1, IEC 60947-1  
VDE 0660 T200, DIN EN 60947-5-1, IEC 60947-5-1  
GS-ET 19

### EG-Konformität

CE

### Zulassungen

BG  
cCSA<sub>US</sub> B300 (same polarity)

### Bemerkungen

Angegebene Schutzart (IP-Code) gilt nur bei geschlossenem Deckel und Verwendung einer mindestens gleichwertigen Kabelverschraubung mit entsprechendem Kabel.  
Das Schaltgerät darf nicht als Anschlag verwendet werden.  
Bei Stromausfall bleibt Zuhaltung der Schutzvorrichtung nicht bestehen.