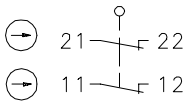


Baureihe SLK – mit getrenntem Betätiger

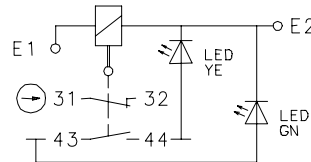
Typbezeichnung **SLK-FVTU24UC-25-ARLX**

Artikelnummer **6118169006**

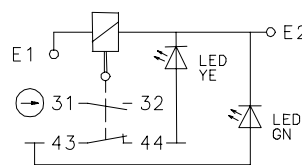
Stellungsüberwachung
Schutzvorrichtung



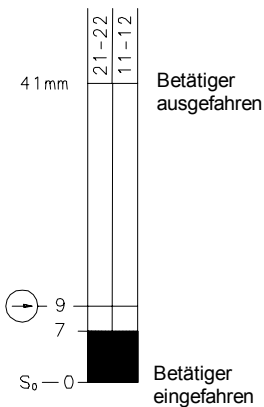
Anschluss E-Magnet
mit Kontaktstellung
E1, E2 unbestromt

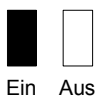


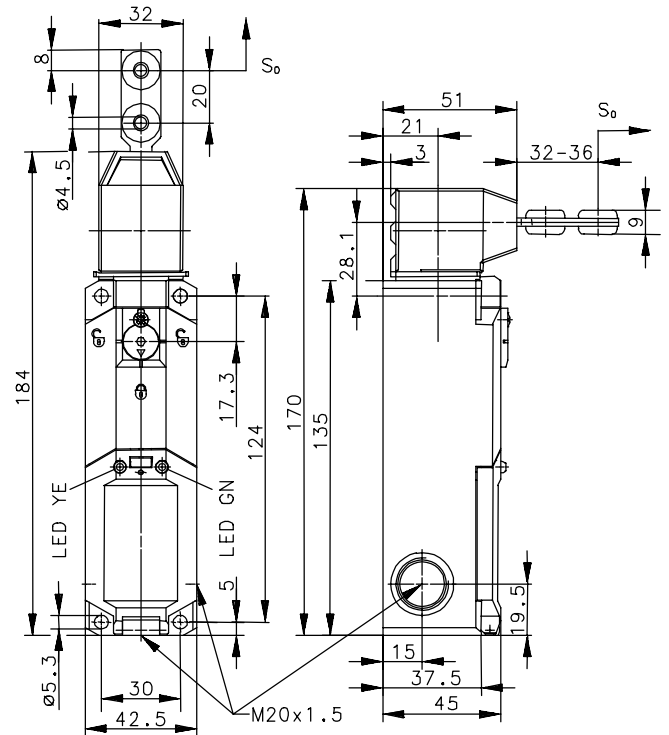
E1, E2 bestromt



Schaltdiagramm




 Toleranz:
Betätigungskraft $\pm 15\%$



Elektrische Daten

Schutzklasse II, schutzisoliert

Schaltelemente

Bemessungsisolationsspannung U_i 250V
 Konv. thermischer Strom I_{the} 2,5A
 Gebrauchskategorie AC-15, U_e / I_e 230V/2,5A
 Zwangsöffnung \ominus nach IEC/EN 60947-5-1, Anhang K
 Kurzschlusschutz 4A gL

Elektromagnete

Einschaltdauer 100% ED (an E1; E2)
 Wärmeklasse B (130°C)
 Einschaltleistung 56VA (0,2s)
 Dauerleistung 1,1VA
 Betätigungsschaltspiele permanent 600/h
 Betriebsspannung 24V AC/DC

Dieses Dokument wird nicht Vertragsgrundlage; die darin enthaltenen Angaben stellen keine Beschreibungen zu erwartender Beschaffenheiten dar, so dass eine Sachmängelhaftung wegen eventueller Abweichungen der tatsächlichen von der hier beschriebenen Beschaffenheit ausgeschlossen ist. Änderungen bleiben vorbehalten.

Ausgabedatum : 22.09.2005 / Blatt 1 von 2
Dokument : 6118169006_de / Stand : 1 / 2236-05

Mechanische Daten			
Gehäuse			Thermoplast GV (UL94-V0)
Deckel			Thermoplast GV (UL94-V0)
Betätigungseinrichtung			Thermoplast GV / Zn-GD
Betätigung			Separater Betätiger (St / PA)
	Mindestbetätigungsradius	R_{min}	400mm
	Anfahrsgeschwindigkeit	V_{max}	0,5 ^m / _s
	Auszugskraft		≥ 27N
Verriegelungsprinzip			Federkraft
Entriegelung			a) Magnetkraft b) Hilfsentriegelung
Zuhaltkraft		F_{Zh}	≤ 1500N gemäß GS-ET 19
Umgebungstemperatur			-25°C ... +70°C
Schaltfunktion			3 Öffner 1 Schließer
Schaltprinzip			4 Tastschaltglieder
Mechanische Lebensdauer			1 x 10 ⁶ Schaltspiele (bei max. 600 Schaltspiele / h)
Befestigung			4 x M5
Anschlussart			Käfigzugfeder
Leiterquerschnitte			≤ 1,5mm ² flexibel
Kabeleinführung			3 x M20x1,5
Gewicht			≈ 0,30kg
Einbaulage			beliebig
Schutzart			IP67 nach IEC/EN 60529

Anfahrmöglichkeiten

4 horizontale Anfahrrichtungen durch Drehen der Betätigungseinrichtung.
Wechseln der Anfahrrichtung in die vertikale Ebene durch Umstecken des Oberteils der Betätigungseinrichtung.

Vorschriften	
	VDE 0660 T100, DIN EN 60947-1, IEC 60947-1
	VDE 0660 T200, DIN EN 60947-5-1, IEC 60947-5-1
	GS-ET 19

EG-Konformität	CE
----------------	----

Zulassungen

	BG
	cCSA _{US} B300 (same polarity)

Bemerkungen

Angegebene Schutzart (IP-Code) gilt nur bei geschlossenem Deckel und Verwendung einer mindestens gleichwertigen Kabelverschraubung mit entsprechendem Kabel.
Das Schaltgerät darf nicht als Anschlag verwendet werden.
Bei Stromausfall bleibt Zuhaltung der Schutzvorrichtung bestehen.
Betätigung der Hilfsentriegelung nach Lösen der Schraube und 90°-Drehung des Betätigungshebels.

Dieses Dokument wird nicht Vertragsgrundlage; die darin enthaltenen Angaben stellen keine Beschreibungen zu erwartender Beschaffenheiten dar, so dass eine Sachmängelhaftung wegen eventueller Abweichungen der tatsächlichen von der hier beschriebenen Beschaffenheit ausgeschlossen ist.
Änderungen bleiben vorbehalten.