

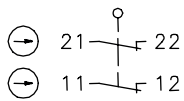
# Sicherheitsschalter

## Baureihe SLK – mit getrenntem Betätiger

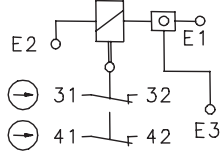
Typbezeichnung **SLK-FVTU24-230MC-22ERRX**

Artikelnummer **6118169005**

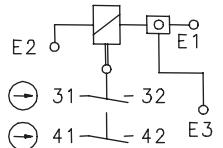
### Stellungsüberwachung Schutzvorrichtung



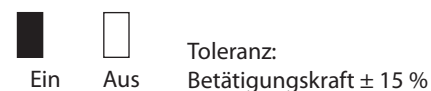
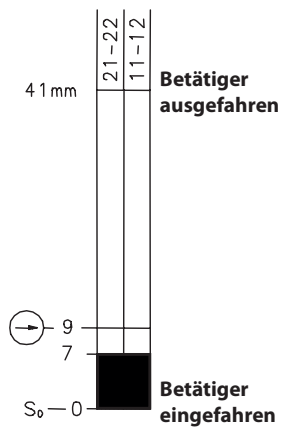
### Anschluss E-Magnet mit Kontaktstellung E1/E3, E2 unbestromt



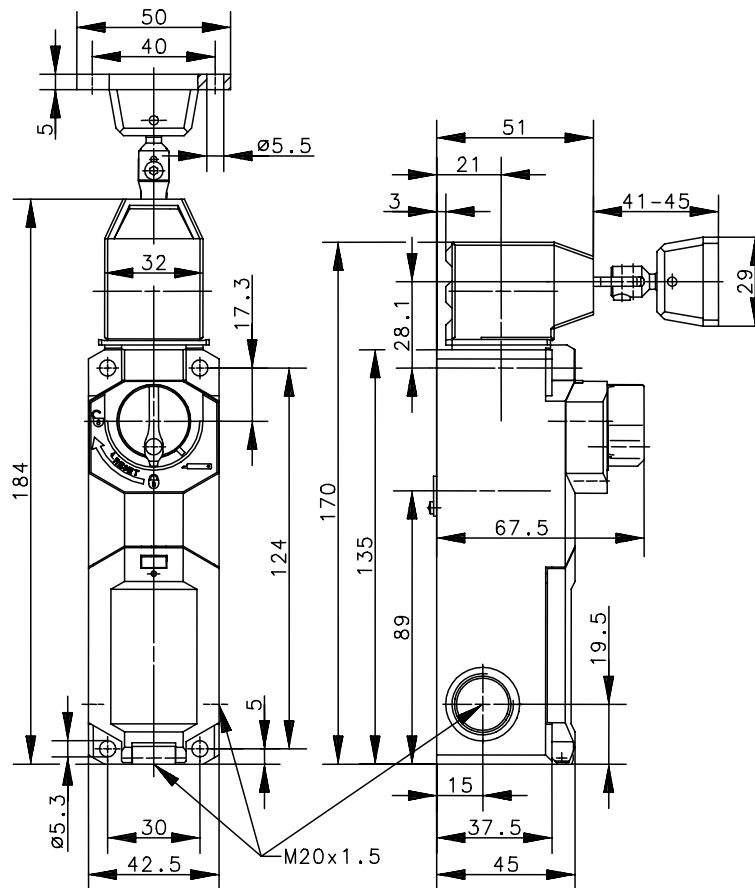
### E1/E3, E2 bestromt



### Schaltdiagramm



### Auslieferungszustand



| Elektrische Daten                 |                                   |
|-----------------------------------|-----------------------------------|
| Schutzklasse                      | II, schutzisoliert                |
| Schaltelemente                    |                                   |
| Bemessungsisolationsspannung      | $U_i$ 250 V                       |
| Konv. thermischer Strom           | $I_{the}$ 2,5 A                   |
| Gebrauchskategorie                | AC-15, $U_e / I_e$ 230 V / 2,5 A  |
| Zwangsöffnung                     | ⊕ nach IEC/EN 60947-5-1, Anhang K |
| Kurzschlusschutz                  | 4 A gG                            |
| Elektromagnete                    |                                   |
| Einschaltdauer                    | 100 % ED (an E1/E3; E2)           |
| Wärmeklasse                       | B (130 °C)                        |
| Einschaltleistung                 | 56 VA (0,2 s)                     |
| Dauerleistung                     | 1,1 VA                            |
| Betätigungsschaltspiele permanent | 600 / h                           |
| Betriebsspannung                  | 24 V DC; 24, 110, 230 V AC        |

| Mechanische Daten        |  |
|--------------------------|--|
| Gehäuse                  | Thermoplast, glasfaserverstärkt (UL 94-V0)                       |
| Deckel                   | Thermoplast, glasfaserverstärkt (UL 94-V0)                       |
| Betätigungseinrichtung   | Thermoplast, glasfaserverstärkt / ZN-GD                          |
| Betätigung               | Separater Betätiger (Stahl / PA)                                 |
| Mindestbetätigungsradius | $R_{min}$ 150 mm   |
| Anfahrsgeschwindigkeit   | $V_{max}$ 0,5 m/s  |
| Auszugskraft             | ≥ 27 N   |
| Verriegelungsprinzip     | Federkraft   |
| Entriegelung             | a) Magnetkraft<br>b) Hilfsentriegelung und Notentsperrung        |
| Zuhaltekraft             | $F_{zh}$ ≤ 1500 N  |
| Umgebungstemperatur      | -25 °C ... +70 °C  |
| Schaltfunktion           | 4 Öffner   |
| Schaltprinzip            | 4 Tastschaltglieder  |
| Mechanische Lebensdauer  | 1 x 10 <sup>6</sup> Schaltspiele (bei max. 600 Schaltspiele / h) |
| Befestigung              | 4 x M5   |
| Anschlussart             | Federkraftklemme, E3: Schraubanschlußklemme                      |
| Leiterquerschnitte       | ≤ 1,5 mm <sup>2</sup> flexibel (ohne oder mit Aderendhülsen)     |
| Kabeleinführung          | 3 x M20 x 1,5  |
| Gewicht                  | ≈ 0,49 kg  |
| Einbaulage               | beliebig   |
| Schutzart                | IP67 nach IEC/EN 60529   |

| Kennzahlen für Sicherheitstechnik |                            |
|-----------------------------------|----------------------------|
| B10d                              | 2 x 10 <sup>6</sup> Zyklen |

| Anfahrmöglichkeiten   |  |
|---|--|
| 4 horizontale Anfahrrichtungen durch Drehen der Betätigungseinrichtung.<br>Wechseln der Anfahrrichtung in die vertikale Ebene durch Umstecken des Oberteils der Betätigungseinrichtung. |  |

|  |  |
|--|--|
| <b>Vorschriften</b>  |  |
|  | DIN EN 60947-5-1                                       |
|  | DIN EN ISO 13849-1                                     |
| <b>EU-Konformität</b>  |  |
|  | nach Richtlinie 2014/35/EU (Niederspannungsrichtlinie) |
| <b>Zulassungen</b>   |  |
|  | cCSA <sub>us</sub> B300 (same polarity)                |
| <b>Bemerkungen</b>   |  |
| <p>Angegebene Schutzart (IP-Code) gilt nur bei geschlossenem Deckel und Verwendung einer mindestens gleichwertigen Kabelverschraubung mit entsprechendem Kabel.</p> <p>Das Schaltgerät darf nicht als Anschlag verwendet werden.</p> <p>Bei Stromausfall bleibt Zuhaltung der Schutzvorrichtung bestehen.</p> <p>Betätigung der Notentriegelung durch 90°-Drehung des Drehknopfes. Rücksetzen nur mit Schlüssel möglich.</p> <p>Betätigung der Hilfsentriegelung von der Rückseite nach Lösen der Schraube und zur Seite drehen der Abdeckung durch 90°-Drehung des Betätigungshebels.</p> |  |