

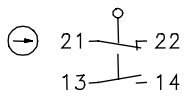
Sicherheitsschalter

Baureihe SLK – mit getrenntem Betätiger

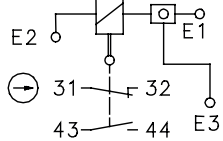
Typbezeichnung **SLK-FVTU24UC-55-ARX HVG**

Artikelnummer **6118119157**

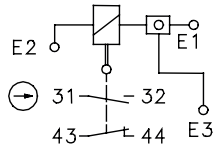
Stellungsüberwachung Schutzvorrichtung



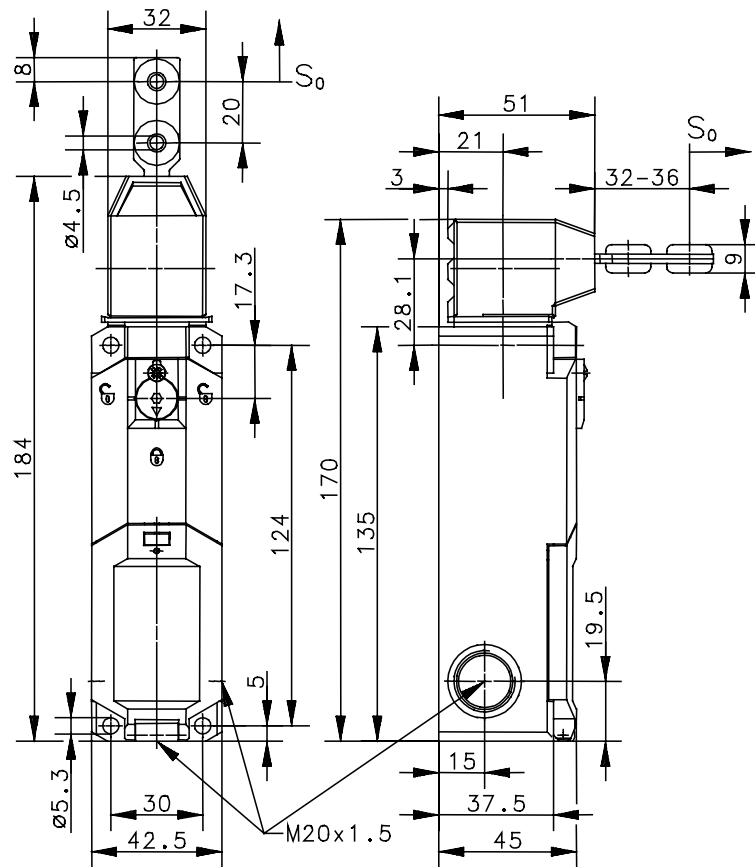
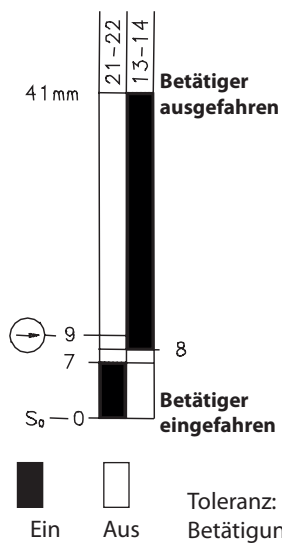
Anschluss E-Magnet mit Kontaktstellung E1/E3, E2 unbestromt



E1/E3, E2 bestromt



Schaltdiagramm



Elektrische Daten	
Schutzklasse	II, schutzisoliert
Schaltelemente	
Bemessungsisolationsspannung	U_i 250 V
Konv. thermischer Strom	I_{the} 2,5 A
Gebrauchskategorie	AC-15, U_e / I_e 230 V / 2,5 A
Zwangsöffnung	⊕ nach IEC/EN 60947-5-1, Anhang K
Kurzschlusschutz	4 A gG
Elektromagnete	
Einschaltdauer	100 % ED (an E1/E3; E2)
Wärmeklasse	B (130 °C)
Einschaltleistung	56 VA (0,2 s)
Dauerleistung	1,1 VA
Betätigungsschaltspiele permanent	600 / h
Betriebsspannung	24 V DC/AC

Mechanische Daten	
Gehäuse	Thermoplast, glasfaserverstärkt (UL 94-V0)
Deckel	Thermoplast, glasfaserverstärkt (UL 94-V0)
Betätigungseinrichtung	Thermoplast, glasfaserverstärkt / ZN-GD
Betätigung	Separater Betätiger (St/PA)
Mindestbetätigungsradius	R_{min} 400 mm
Anfahrsgeschwindigkeit	V_{max} 0,5 m/s
Auszugskraft	≥ 27 N
Verriegelungsprinzip	Federkraft
Entriegelung	a) Magnetkraft b) Hilfsentriegelung
Zuhaltekraft	F_{zh} ≤ 1500 N
Umgebungstemperatur	-25 °C ... +70 °C
Schaltfunktion	2 Öffner, 2 Schließer
Schaltprinzip	4 Tastschaltglieder
Kontakte	feinvergoldet (es gelten die Richtwerte für Schaltkontakte mit Goldauflage)
Mechanische Lebensdauer	1 x 10 ⁶ Schaltspiele (bei max. 600 Schaltspiele / h)
Befestigung	4 x M5
Anschlussart	Federkraftklemme, E3: Schraubanschlussklemme
Leiterquerschnitte	≤ 1,5 mm ² flexibel (ohne oder mit Aderendhülsen)
Kabeleinführung	3 x M20 x 1,5
Gewicht	≈ 0,36 kg
Einbaulage	beliebig
Schutzart	IP67 nach IEC/EN 60529

Anfahrmöglichkeiten
4 horizontale Anfahrrichtungen durch Drehen der Betätigungseinrichtung. Wechseln der Anfahrrichtung in die vertikale Ebene durch Umstecken des Oberteils der Betätigungseinrichtung.

Vorschriften

DIN EN 60947-5-1

EU-Konformität

nach Richtlinie 2014/35/EU (Niederspannungsrichtlinie)

Bemerkungen

Angegebene Schutzart (IP-Code) gilt nur bei geschlossenem Deckel und Verwendung einer mindestens gleichwertigen Kabelverschraubung mit entsprechendem Kabel.
Das Schaltgerät darf nicht als Anschlag verwendet werden.
Bei Stromausfall bleibt Zuhaltung der Schutzvorrichtung bestehen.
Betätigung der Hilfsentriegelung nach Lösen der Schraube und 90°-Drehung des Betätigungshebels.