

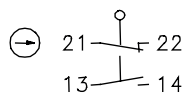
Sicherheitsschalter

Baureihe SLK – mit getrenntem Betätiger

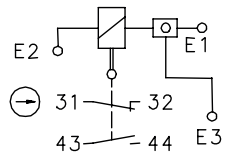
Typbezeichnung **SLK-FVTU24UC-55-ARFX**

Artikelnummer **6118119104**

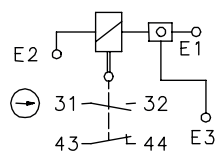
Stellungsüberwachung Schutzvorrichtung



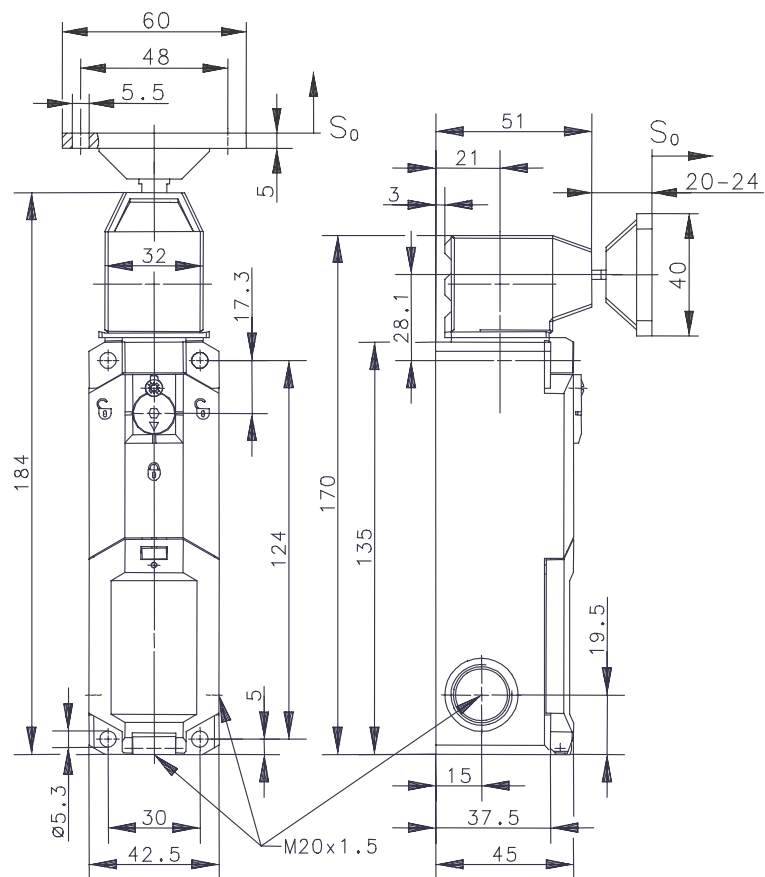
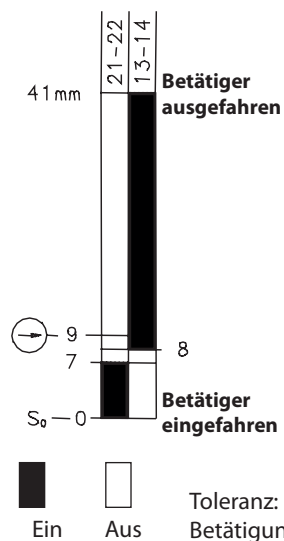
Anschluss E-Magnet mit Kontaktstellung E1/E3, E2 unbestromt



E1/E3, E2 bestromt



Schaltdiagramm



Elektrische Daten	
Schutzklasse	II, schutzisoliert
Schaltelemente	
Bemessungsisolationsspannung	U_i 250 V
Konv. thermischer Strom	I_{the} 2,5 A
Gebrauchskategorie	AC-15, U_e / I_e 230 V / 2,5 A
Zwangsöffnung	⊕ nach IEC/EN 60947-5-1, Anhang K
Kurzschlusschutz	4 A gG
Elektromagnete	
Einschaltdauer	100 % ED (an E1/E3; E2)
Wärmeklasse	B (130 °C)
Einschaltleistung	56 VA (0,2 s)
Dauerleistung	1,1 VA
Betätigungsschaltspiele permanent	600 / h
Betriebsspannung	24 V AC/DC

Mechanische Daten	
Gehäuse	Thermoplast, glasfaserverstärkt (UL 94-V0)
Deckel	Thermoplast, glasfaserverstärkt (UL 94-V0)
Betätigungseinrichtung	Thermoplast, glasfaserverstärkt / ZN-GD
Betätigung	Separater Betätiger (St/PA)
Mindestbetätigungsradius	R_{min} 350 mm
Anfahrsgeschwindigkeit	V_{max} 0,5 m/s
Auszugskraft	≥ 27 N
Verriegelungsprinzip	Federkraft
Entriegelung	a) Magnetkraft b) Hilfsentriegelung
Zuhaltekraft	F_{zh} ≤ 1500 N
Umgebungstemperatur	-25 °C ... +70 °C
Schaltfunktion	2 Öffner, 2 Schließer
Schaltprinzip	4 Tastschaltglieder
Mechanische Lebensdauer	1 x 10 ⁶ Schaltspiele (bei max. 600 Schaltspiele / h)
Befestigung	4 x M5
Anschlussart	Schraubklemmen; 11. Klemme für externe Spannungsversorgung
Leiterquerschnitte	≤ 0,75mm ² flexibel; ohne/ mit Aderendhülsen; Anzugsdrehmoment 0,4Nm
Kabeleinführung	3 x M20 x 1,5
Gewicht	≈ 0,43 kg
Einbaulage	beliebig
Schutzart	IP67 nach IEC/EN 60529

Kennzahlen für Sicherheitstechnik	
B10d	2 x 10 ⁶ Zyklen

Anfahrmöglichkeiten
4 horizontale Anfahrrichtungen durch Drehen der Betätigungseinrichtung. Wechseln der Anfahrrichtung in die vertikale Ebene durch Umstecken des Oberteils der Betätigungseinrichtung.

Vorschriften	
	DIN EN 60947-5-1
	DIN EN ISO 13849-1
EU-Konformität	
	nach Richtlinie 2014/35/EU (Niederspannungsrichtlinie)
Zulassungen	
	cCSA _{us} B300 (same polarity)
Bemerkungen	
<p>Angegebene Schutzart (IP-Code) gilt nur bei geschlossenem Deckel und Verwendung einer mindestens gleichwertigen Kabelverschraubung mit entsprechendem Kabel.</p> <p>Das Schaltgerät darf nicht als Anschlag verwendet werden.</p> <p>Bei Stromausfall bleibt Zuhaltung der Schutzvorrichtung bestehen.</p> <p>Betätigung der Hilfsentriegelung nach Lösen der Schraube und 90°-Drehung des Betätigungshebels.</p>	