

# Sicherheitsschalter

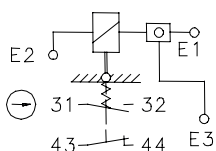
## Baureihe SLK – mit getrenntem Betätiger

Typbezeichnung **SLK-MVTU24UC-55-X**

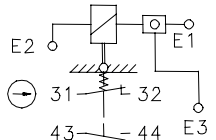
Artikelnummer **6118119046**

### Kontaktstellung Zuhaltung

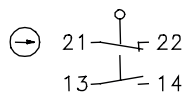
E-Magnet unbestromt



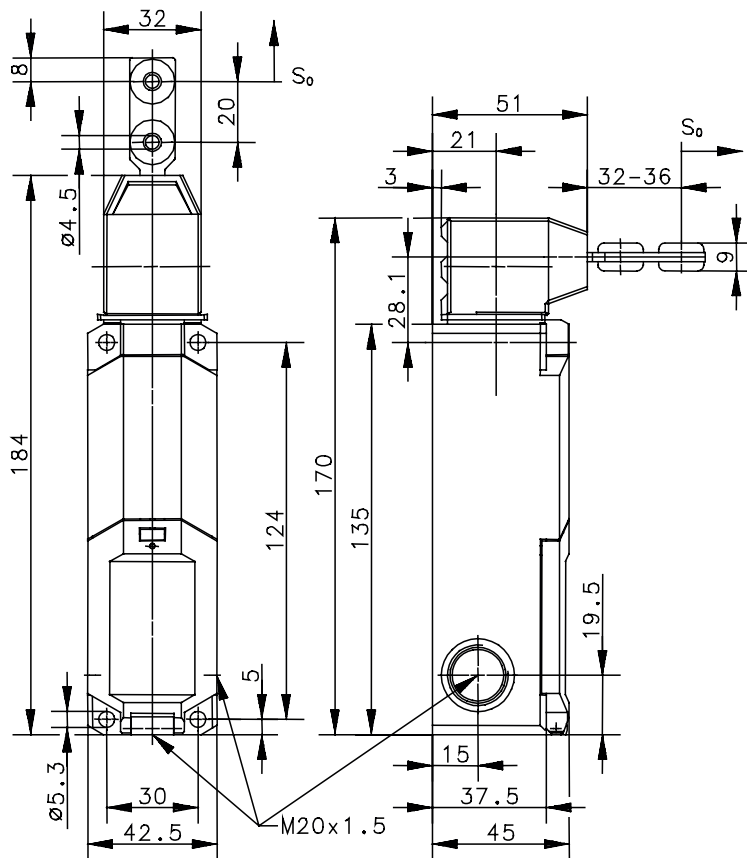
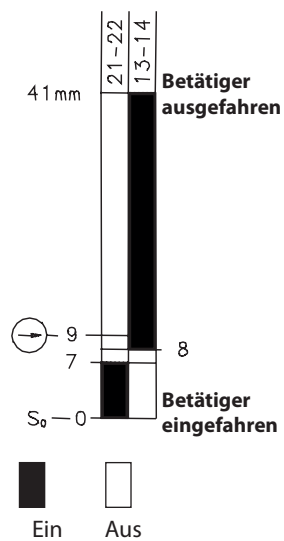
E-Magnet bestromt



### Kontakte Schutzeinrichtung



### Schaltendiagramm Schutzeinrichtung



Elektrische Daten	
Schutzklasse	II, schutzisoliert
Schaltelemente	
Bemessungsisolationsspannung	$U_i$ 250 V
Konv. thermischer Strom	$I_{the}$ 2,5 A
Gebrauchskategorie	AC-15, $U_e / I_e$ 230 V / 2,5 A
Zwangsöffnung	⊕ nach IEC/EN 60947-5-1, Anhang K
Kurzschlusschutz	4 A gG
Elektromagnete	
Einschaltdauer	100 % ED
Wärmeklasse	B (130 °C)
Einschaltleistung	56 VA (0,2 s)
Dauerleistung	1,1 VA
Betätigungsschaltspiele permanent	600 / h
Betriebsspannung	24 V AC/DC

Mechanische Daten	
Gehäuse	Thermoplast, glasfaserverstärkt (UL 94-V0)
Deckel	Thermoplast, glasfaserverstärkt (UL 94-V0)
Betätigungseinrichtung	Thermoplast, glasfaserverstärkt / ZN-GD
Betätigung	Separater Betätiger (St/PA)
Mindestbetätigungsradius	$R_{min}$ 400 mm
Anfahrgeschwindigkeit	$V_{max}$ 0,5 m/s
Auszugskraft	$\geq 27 \text{ N} \pm 15 \%$
Verriegelungsprinzip	Magnetkraft
Entriegelung	Federkraft
Zuhaltekraft	$F_{zh}$ $\leq 1500 \text{ N}$
Umgebungstemperatur	-25 °C ... +70 °C
Schaltfunktion	2 Öffner, 2 Schließer
Schaltprinzip	4 Tastschaltglieder
Mechanische Lebensdauer	1 x 10 <sup>6</sup> Schaltspiele (bei max. 600 Schaltspiele / h)
Befestigung	4 x M5
Anschlussart	Federkraftklemme, E3: Schraubanschlusßklemme
Leiterquerschnitte	$\leq 1,5 \text{ mm}^2$ flexibel (ohne oder mit Aderendhülsen)
Kabeleinführung	3 x M20 x 1,5
Gewicht	$\approx 0,30 \text{ kg}$
Einbaulage	beliebig
Schutzart	IP67 nach IEC/EN 60529

Kennzahlen für Sicherheitstechnik	
B10d	2 x 10 <sup>6</sup> Zyklen

Anfahrmöglichkeiten	
4 horizontale Anfahrrichtungen durch Drehen der Betätigungseinrichtung. Wechseln der Anfahrrichtung in die vertikale Ebene durch Umstecken des Oberteils der Betätigungseinrichtung.	

<b>Vorschriften</b>	
	DIN EN 60947-5-1
	DIN EN ISO 13849-1
<b>EU-Konformität</b>	
	nach Richtlinie 2014/35/EU (Niederspannungsrichtlinie)
<b>Zulassungen</b>	
	cCSA <sub>us</sub> B300 (same polarity)
<b>Bemerkungen</b>	
<p>Angegebene Schutzart (IP-Code) gilt nur bei geschlossenem Deckel und Verwendung einer mindestens gleichwertigen Kabelverschraubung mit entsprechendem Kabel.          Das Schaltgerät darf nicht als Anschlag verwendet werden.          Bei Stromausfall bleibt Zuhaltung der Schutzvorrichtung nicht bestehen.</p>	