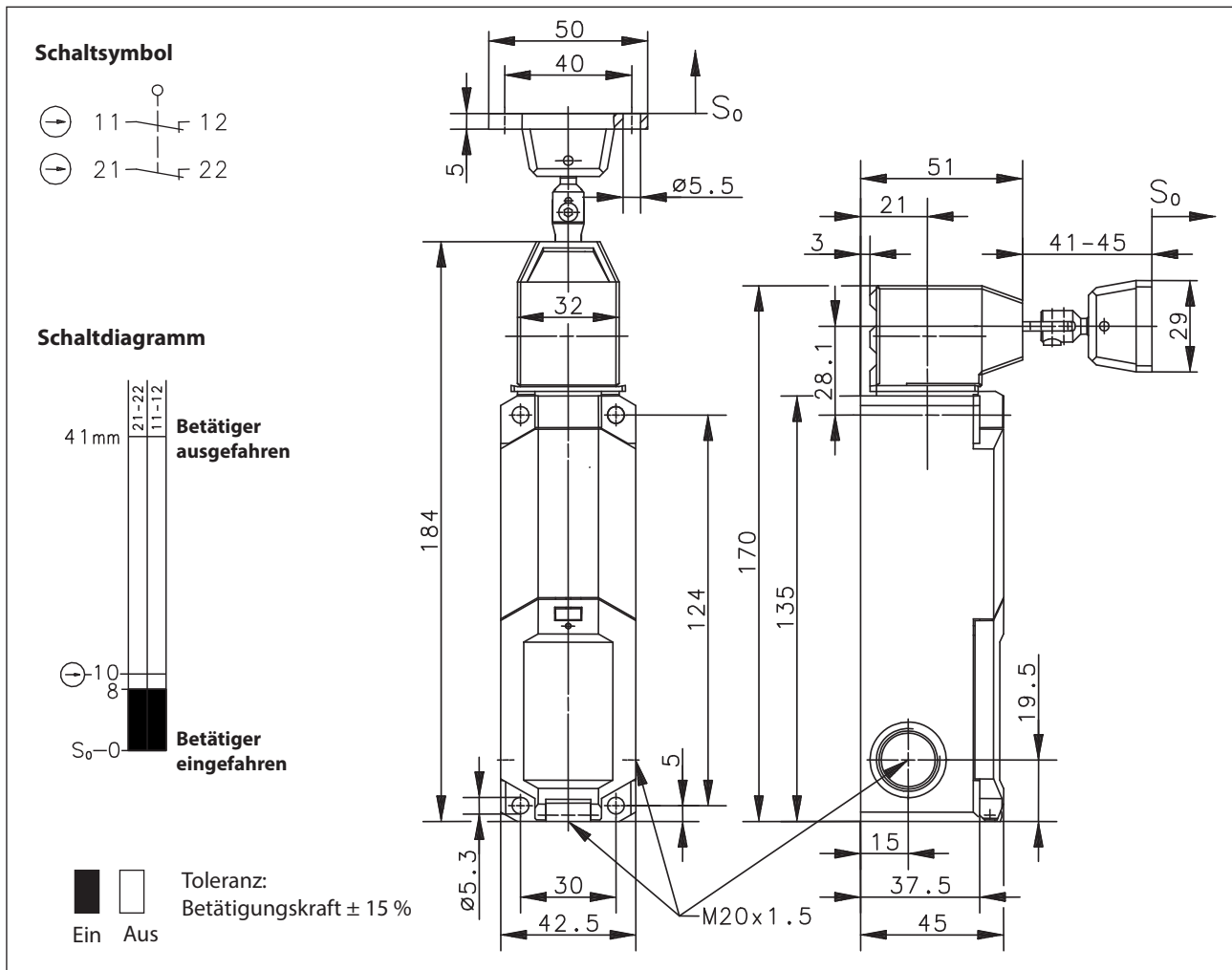


## Sicherheitsschalter Baureihe SLK – mit getrenntem Betätiger

Typbezeichnung **SLK-A2Z VTU R**

Artikelnummer **6116969062**



### Elektrische Daten

Bemessungsisolationsspannung	$U_i$	250 V AC
Bemessungsstoßspannungsfestigkeit	$U_{imp}$	2,5 kV
Konv. thermischer Strom	$I_{the}$	5 A
Gebrauchskategorie		AC-15, $U_e / I_e$ 230 V / 2,5 A
Zwangsöffnung	$\rightarrow$	nach IEC/EN 60947-5-1, Anhang K
Kurzschlusschutz		4 A gG
Schutzklasse		II, schutzisoliert

Mechanische Daten		
Gehäuse		Thermoplast, glasfaserverstärkt (UL 94-V0)
Deckel		Thermoplast, glasfaserverstärkt (UL 94-V0)
Betätigungseinrichtung		Thermoplast, glasfaserverstärkt / ZN-GD
Betätigung		Separater Betätiger (Stahl / PA)
Mindestbetätigungsradius	$R_{\min}$	400 mm/min.
Anfahrsgeschwindigkeit	$V_{\max}$	0,5 m/s
Auszugskraft		≥ 27 N
Umgebungstemperatur		-30 °C ... +80 °C
Schaltfunktion		2 Öffner
Schaltprinzip		2 Schleichschaltglieder
Mechanische Lebensdauer		1 x 10 <sup>6</sup> Schaltspiele (bei max. 600 Schaltspiele / h)
Befestigung		4 x M5
Anschlussart		Käfigzugfeder
Leiterquerschnitt		0,5 ... 1,5 mm <sup>2</sup> flexibel
Kabeleinführung		3 x M20 x 1,5
Gewicht		≈ 0,3 kg
Einbaulage		beliebig
Schutzart		IP67 nach IEC/EN 60529

Kennzahlen für Sicherheitstechnik	
B10d	2 x 10 <sup>6</sup> Schaltspiele

Anfahrmöglichkeiten
4 horizontale Anfahrrichtungen durch Drehen der Betätigungseinrichtung. Wechseln der Anfahrrichtung in die vertikale Ebene durch Umstecken des Oberteils der Betätigungseinrichtung.

Vorschriften
VDE 0660 T100, DIN EN 60947-1, IEC 60947-1
VDE 0660 T200, DIN EN 60947-5-1, IEC 60947-5-1
GS-ET 15
DIN EN ISO 13849-1

EG-Konformität
nach Richtlinie 2006/42/EG

Bemerkungen
Spezifizierte Schutzart (IP-Code) gilt nur bei geschlossenem Deckel und Verwendung einer mindestens gleichwertigen Kabelverschraubung mit entsprechendem Kabel. Das Schaltgerät darf nicht als Anschlag verwendet werden. Betätigung der Hilfsentriegelung nach Lösen der Schraube und 90°-Drehung des Betätigungshebels.