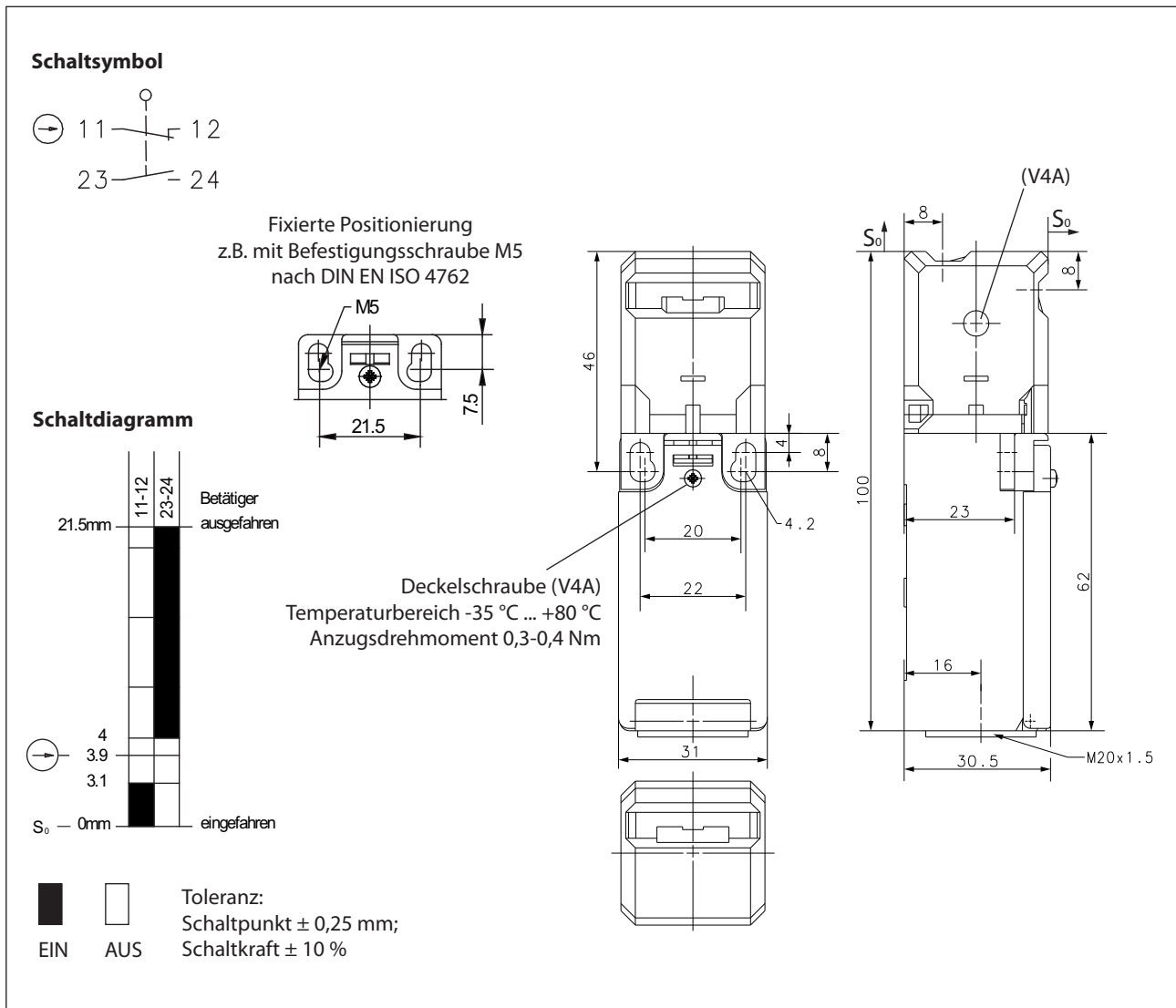


# Sicherheitsschalter

## Baureihe SKI – mit getrenntem Betätiger

Typbezeichnung **SKI-U1Z**

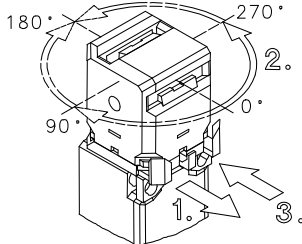
Artikelnummer **6116819267**



Elektrische Daten		
Bemessungsisolationsspannung	U <sub>i</sub>	250 V AC
Konv. thermischer Strom	I <sub>the</sub>	10 A
Gebrauchskategorie		AC-15, U <sub>e</sub> /I <sub>e</sub> 240 V / 3 A
Zwangsoffnung	⊕	nach IEC/EN 60947-5-1, Anhang K
Kurzschlusschutzeinrichtung		Schmelzsicherung 10 A gG
Schutzklasse		II, schutzisoliert

Mechanische Daten	
Gehäuse	Thermoplast, glasfaserverstärkt (UL 94-V0)
Deckel	Thermoplast, glasfaserverstärkt (UL 94-V0)
Betätigung	Separater Betätiger- nicht im Lieferumfang enthalten
Auszugskraft	10 N
Umgebungstemperatur	-30 °C ... +80 °C für cCSA <sub>US</sub> -35 °C ... +80 °C Indoor ohne Eisbildung, Schlagbelastung max. 4 Joule
Kontaktart	1 Öffner, 1 Schließer (Zb)
Mechanische Lebensdauer	1 x 10 <sup>6</sup> Schaltspiele
Schalzhäufigkeit	≤ 30 / min.
Befestigung	Schalter 2 x M4 Betätiger 2 x M4
Anschlussart	4 Schraubanschlüsse (M3,5)
Leiterquerschnitte	Eindrätig 0,5 ... 1,5 mm <sup>2</sup> oder Litze mit Aderendhülse 0,5 ... 1,5 mm <sup>2</sup>
Kabeleinführung	1 x M20 x 1,5
Gewicht	≈ 0,11 kg
Einbaulage	beliebig
Schutzart	IP65 nach IEC/EN 60529

Kennzahlen für Sicherheitstechnik	
B10d	2 x 10 <sup>6</sup> Zyklen

Anfahrmöglichkeiten	
<p>Nach Hervorziehen der Spange (1.) lässt sich die Betätigungseinrichtung um jeweils 90° schwenken (2.), so dass 8 Anfahrrichtungen möglich sind.</p> <p>Zur Drehsicherung des Kopfes und Montage, Spange andrücken (3).</p>	

Vorschriften	
	VDE 0660 T100, DIN EN 60947-1, IEC 60947-1
	VDE 0660 T200, DIN EN 60947-5-1, IEC 60947-5-1
	DIN EN ISO 13849-1

EG-Konformität	
	nach Richtlinie 2006/42/EG (Maschinenrichtlinie)

Zulassungen	
	cCSA <sub>US</sub> A300 (same polarity, indoor use only)

## Bemerkungen

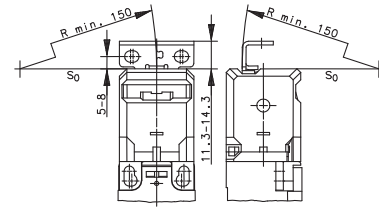
Angegebene Schutzart (IP-Code) gilt nur bei geschlossenem Deckel und Verwendung einer mindestens gleichwertigen Kabelverschraubung mit entsprechendem Kabel.

Das Schaltgerät darf nicht als Anschlag verwendet werden.

Bei Radiusbetätigung kann sich die mechanische Lebensdauer verringern.

Mindestradien gelten für Drehpunkt auf Höhe Gehäuseoberkante  $S_0$ .

Nicht benötigter Haubenschlitz kann durch Rasteinsatz verschlossen werden.



Der Sicherheitsschalter ist für den Einsatz im industriellen Umfeld konstruiert.

Bei abweichenden Einsatzbedingungen ist die Eignung vom Kunden zu prüfen.

Die angegebenen Zulassungen sind nur mit einem geeigneten Betätigungselement und in dem angegebenen Temperaturbereich gültig.

Sonderheit: Deckelschraube und Halbhohl Niet in V4A ausgeführt.