

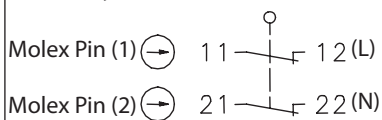
Sicherheitsschalter

Baureihe SKT-mit getrenntem Betätiger

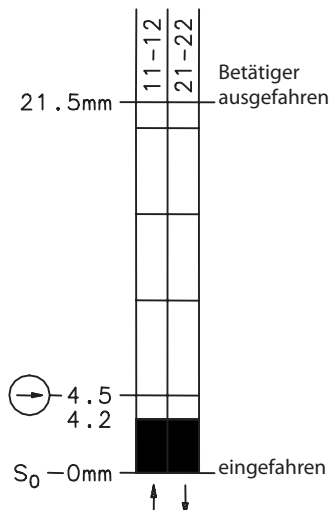
Typbezeichnung **SKT-A2Z M3**

Artikelnummer **6116469280**

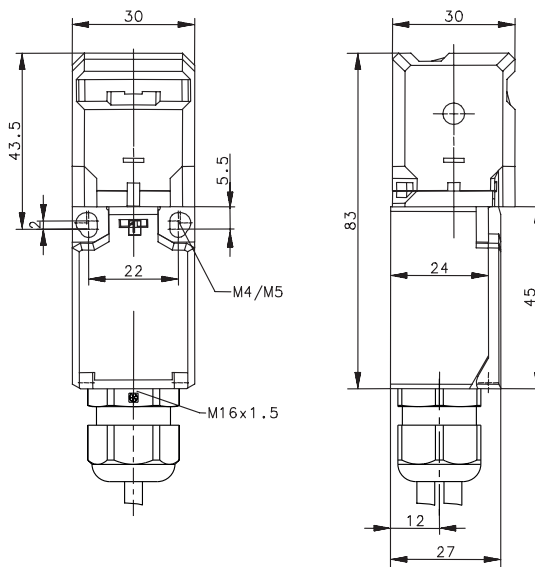
Schaltsymbol



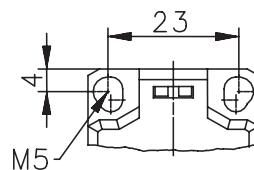
Schaltdiagramm



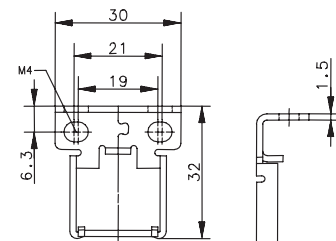
■ EIN □ Aus
 Toleranz:
 Schaltpunkt ± 0,25 mm;
 Schaltkraft ± 10 %



Fixierte Positionierung
 z.B. mit
 Befestigungsschraube M5
 nach DIN EN ISO 4762

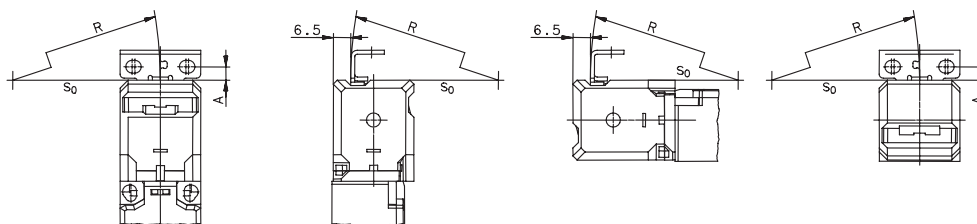


Betätiger M3



Zur manipulationssicheren Befestigung
 des Betätigers die beiliegenden Schrauben
 mit Einwegkopf verwenden (M4x8)

Radiusbetätigung / Anschlussmaße

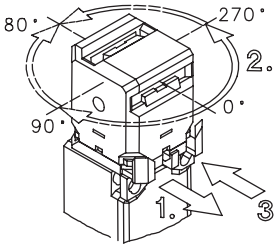


5 mm ≤ A ≤ 8 mm, R ≥ 150 mm
 Mindestradius R gelten für Drehpunkte auf Höhe Gehäuseoberkante (S₀)

Elektrische Daten (gilt für Schalter ohne Kabel und Stecker)		
Bemessungsisolationsspannung	U_i	250 V
Konv. thermischer Strom	I_{the}	10 A
Bemessungsbetriebsspannung	U_e	240 V AC; 250 V DC
Gebrauchskategorie		AC-15, U_e / I_e 240 V / 3 A; DC-13, U_e / I_e 250 V / 0,27 A
Zwangsöffnung	⊕	nach IEC/EN 60947-5-1, Anhang K
Kurzschlusschutzeinrichtung		6 A gG
Schutzklasse		II, schutzisoliert

Mechanische Daten (gilt für Schalter ohne Kabel und Stecker)		
Gehäuse		PBT
Deckel		PA 6.6
Betätigung		Separater Betätiger (St-Niro)
Auszugskraft		10 N
Umgebungstemperatur		-30 °C ... +80 °C
Kontaktart		2 Öffner (Zb)
Mechanische Lebensdauer		1 x 10 ⁶ Schaltspiele
Schalzhäufigkeit		≤ 30 / min.
Befestigung	Schalter	2 x M4 oder M5
	Betätiger	2 x M4 (beigestellt)
Anschlussart		Kontaktschrauben (M3,5)
Leiterquerschnitte		Eindrähtig 0,5 – 1,5 mm ² oder Litze mit Aderendhülse 0,5 – 1,5 mm ²
Kabeleinführung		1 x M16 x 1,5
Gewicht		≈ 0,09 kg
Schutzart		IP65 nach IEC/EN 60529

Kennzahlen für Sicherheitstechnik	
B10d	2 x 10 ⁶ Zyklen

Anfahrmöglichkeiten	
Nach Entriegelung (1.) kann der Kopf in 90° Schritten (2.) positioniert werden. Anschließend ist er zu verriegeln (3.).	

Vorschriften	
	DIN EN 60947-5-1
	DIN EN ISO 13849-1

EG-Konformität	
	nach Richtlinie 2014/35/EU (Niederspannungsrichtlinie)

Bemerkungen

Bei Radiusbetätigung kann sich die mechanische Lebensdauer verringern.
Nicht benötigter Haubenschlitz ist durch Rasteinsatz zu verschließen.
Schalter darf nicht als Anschlag verwendet werden.

Angegebene Schutzart (IP-Code) gilt nur bei geschlossenem Deckel und Verwendung eines gleichwertigen Steckers. Für den Einsatz bei der beschriebenen Umgebungstemperatur müssen der Stecker und das Kabel (fest oder flexibel verlegt) mindestens für den gleichen Temperaturbereich geeignet sein. Der Stecker darf nicht unter Spannung gesteckt und getrennt werden.

Kabel und Stecker Kundenspezifisch.
Kunde: Sprick GmbH