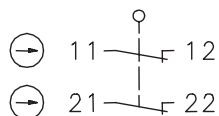


# Sicherheitsschalter Baureihe SKT-mit getrenntem Betätiger

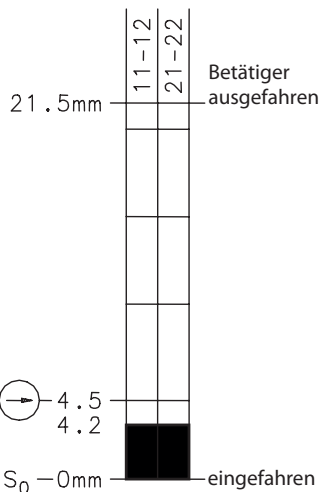
Typbezeichnung **SKT-A2Z M3 X**

Artikelnummer **6116469258**

### Schalt-symbol

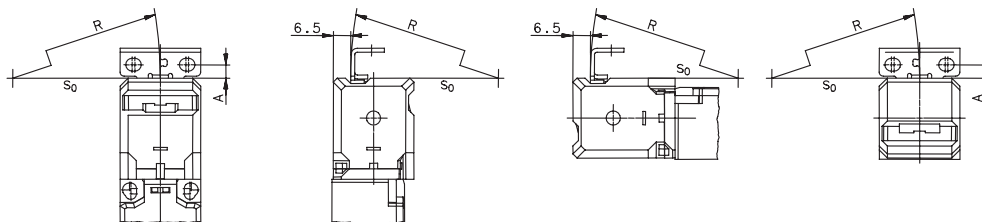


### Schalt-diagramm

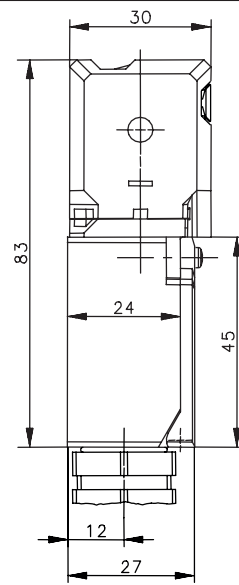
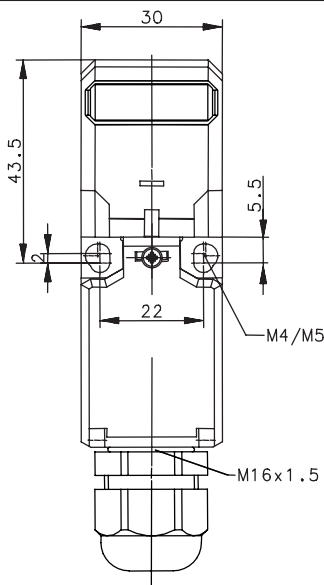


EIN  
 Aus  
 Toleranz:  
 Schaltpunkt ± 0,25 mm;  
 Schaltkraft ± 10 %

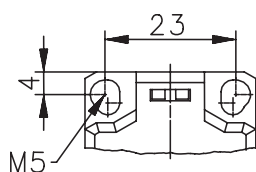
### Radiusbetätigung / Anschlussmaße



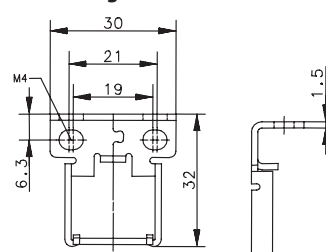
5 mm ≤ A ≤ 8 mm, R ≥ 150 mm  
Mindestradius R gelten für Drehpunkte auf Höhe Gehäuseoberkante (S<sub>0</sub>)



Fixierte Positionierung  
z.B. mit Befestigungsschraube M5 nach  
DIN EN ISO 4762



### Betätiger M3

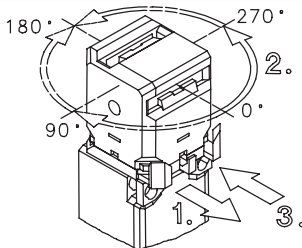


Zur manipulationssicheren Befestigung des Betätigers sind Schrauben mit Einwegkopf zu verwenden.

Elektrische Daten		
Bemessungsisolationsspannung	$U_i$	250 V
Konv. thermischer Strom	$I_{the}$	10 A
Bemessungsbetriebsspannung	$U_e$	240 V AC; 250 V DC
Gebrauchskategorie		AC-15, $U_e / I_e$ 240 V / 3 A; DC-13, $U_e / I_e$ 250 V / 0,27 A
Zwangsöffnung	⊖	nach IEC/EN 60947-5-1, Anhang K
Kurzschlusschutzeinrichtung		6 A gG
Schutzklasse		II, schutzisoliert

Mechanische Daten		
Gehäuse		PBT
Deckel		PA 6.6
Betätigung		Separater Betätiger (St-Niro)
Auszugskraft		10 N
Umgebungstemperatur		-30 °C ... +80 °C
Kontaktart		2 Öffner (Zb)
Mechanische Lebensdauer		1 x 10 <sup>6</sup> Schaltspiele
Schalzhäufigkeit		≤ 30 / min.
Befestigung	Schalter	2 x M4 oder M5
	Betätiger	2 x M4 (beigestellt)
Anschlussart		Kontaktschrauben (M3,5)
Leiterquerschnitte		Eindrähtig 0,5 – 1,5 mm <sup>2</sup> oder Litze mit Aderendhülse 0,5 – 1,5 mm <sup>2</sup>
Kabeleinführung		1 x Kabelverschraubung M16 x 1,5 (Dichtbereich 2 mm - 7 mm)
Gewicht		≈ 0,1 kg
Schutzart		IP67 nach IEC/EN 60529

Kennzahlen für Sicherheitstechnik	
B10d	2 x 10 <sup>6</sup> Zyklen

Anfahrmöglichkeiten	
Nach Entriegelung (1.) kann der Kopf in 90° Schritten (2.) positioniert werden. Anschließend ist er zu verriegeln (3.).	

Vorschriften	
	VDE 0660 T200, DIN EN 60947-5-1, IEC 60947-5-1
	DIN EN ISO 13849-1

EG-Konformität	
	nach Richtlinie 2006/42/EG (Maschinenrichtlinie)

Zulassungen	
	TÜV Rheinland, Product Safety
	CCC
cUL <sub>US</sub>	A300, Q300
cCSA <sub>US</sub>	A300, Q300 (same polarity)

Bemerkungen
<p>Bei Radiusbetätigung kann sich die mechanische Lebensdauer verringern.            Nicht benötigter Haubenschlitz ist durch Rasteinsatz zu verschließen.            Schalter darf nicht als Anschlag verwendet werden.</p> <p>Die vorgesehene Schutzart (IP-Code) gilt nur bei geschlossenem Deckel mit Schraube und Verwendung einer mindestens gleichwertigen Kabelverschraubung.</p>