

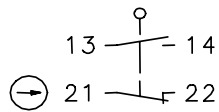
# Sicherheitsschalter

## Baureihe SKT-mit getrenntem Betätiger

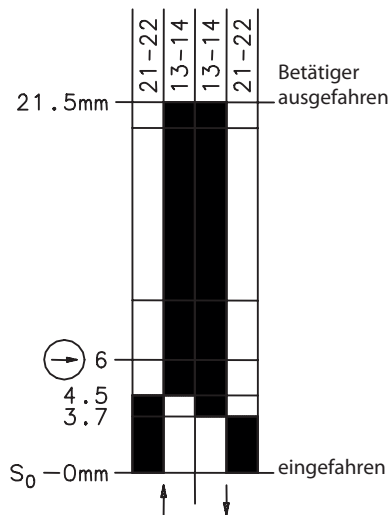
Typbezeichnung **SKT-SU1Z M3 X**

Artikelnummer **6116409066**

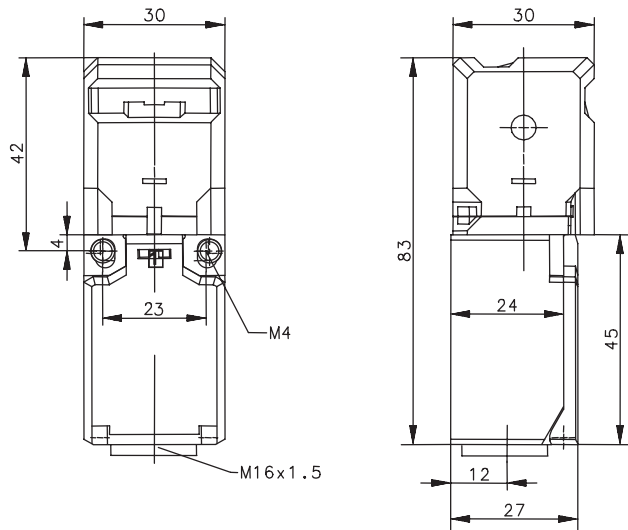
### Schalt-symbol



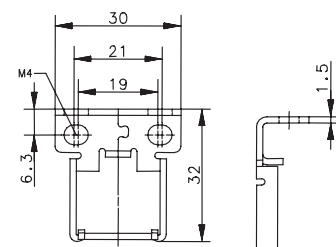
### Schalt-diagramm



EIN  
 Aus  
 Toleranz:  
 Schaltpunkt  $\pm 0,25$  mm;  
 Schaltkraft  $\pm 10$  %

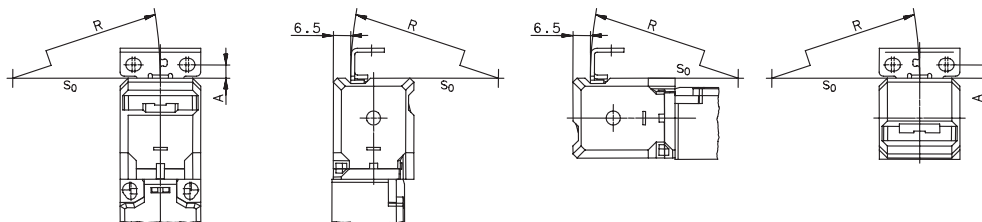


### Betätiger M3



Zur manipulationssicheren Befestigung des Betätigers die beiliegenden Schrauben mit Einwegkopf verwenden (M4x8)

### Radiusbetätigung / Anschlussmaße



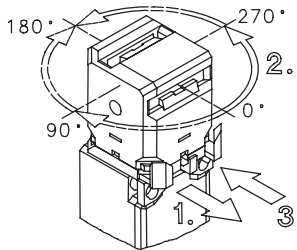
$5 \text{ mm} \leq A \leq 8 \text{ mm}$ ,  $R \geq 150 \text{ mm}$   
 Mindestradius R gelten für Drehpunkte auf Höhe Gehäuseoberkante ( $S_0$ )

Elektrische Daten		
Bemessungsisolationsspannung	$U_i$	250 V
Konv. thermischer Strom	$I_{the}$	10 A
Bemessungsbetriebsspannung	$U_e$	240 V AC; 250 V DC
Gebrauchskategorie		AC-15, $U_e / I_e$ 240 V / 3 A; DC-13, $U_e / I_e$ 250 V / 0,27 A
Zwangsöffnung	⊖	nach IEC/EN 60947-5-1, Anhang K
Kurzschlusschutzeinrichtung		6 A gG
Schutzklasse		II, schutzisoliert

Mechanische Daten		
Gehäuse		PBT
Deckel		PA 6.6
Betätigung		Separater Betätiger (St-Niro)
Auszugskraft		12 N
Umgebungstemperatur		-30 °C ... +80 °C
Kontaktart		1 Öffner, 1 Schließer (Zb)
Mechanische Lebensdauer		1 x 10 <sup>6</sup> Schaltspiele
Schalzhäufigkeit		≤ 30 / min.
Befestigung	Schalter	2 x M4
	Betätiger	2 x M4 (beigestellt)
Anschlussart		Kontaktschrauben (M3,5)
Leiterquerschnitte		Eindrähtig 0,5 – 1,5 mm <sup>2</sup> oder Litze mit Aderendhülse 0,5 – 1,5 mm <sup>2</sup>
Kabeleinführung		1 x M16 x 1,5
Gewicht		≈ 0,09 kg
Schutzart		IP65 nach IEC/EN 60529

Kennzahlen für Sicherheitstechnik	
B10d	2 x 10 <sup>6</sup> Zyklen

Anfahrmöglichkeiten
Nach Entriegelung (1.) kann der Kopf in 90° Schritten (2.) positioniert werden. Anschließend ist er zu verriegeln (3.).



Vorschriften
VDE 0660 T200, DIN EN 60947-5-1, IEC 60947-5-1
DIN EN ISO 13849-1

EG-Konformität
nach Richtlinie 2006/42/EG

Zulassungen	
	TÜV Rheinland, Product Safety
	CCC
cUL <sub>US</sub>	A300, Q300
cCSA <sub>US</sub>	A300, Q300 (same polarity)

Bemerkungen
<p>Bei Radiusbetätigung kann sich die mechanische Lebensdauer verringern.            Nicht benötigter Haubenschlitz ist durch Rasteinsatz zu verschließen.            Schalter darf nicht als Anschlag verwendet werden.</p> <p>Die vorgesehene Schutzart (IP-Code) gilt nur bei geschlossenem Deckel und Verwendung einer mindestens gleichwertigen Kabelverschraubung.</p>