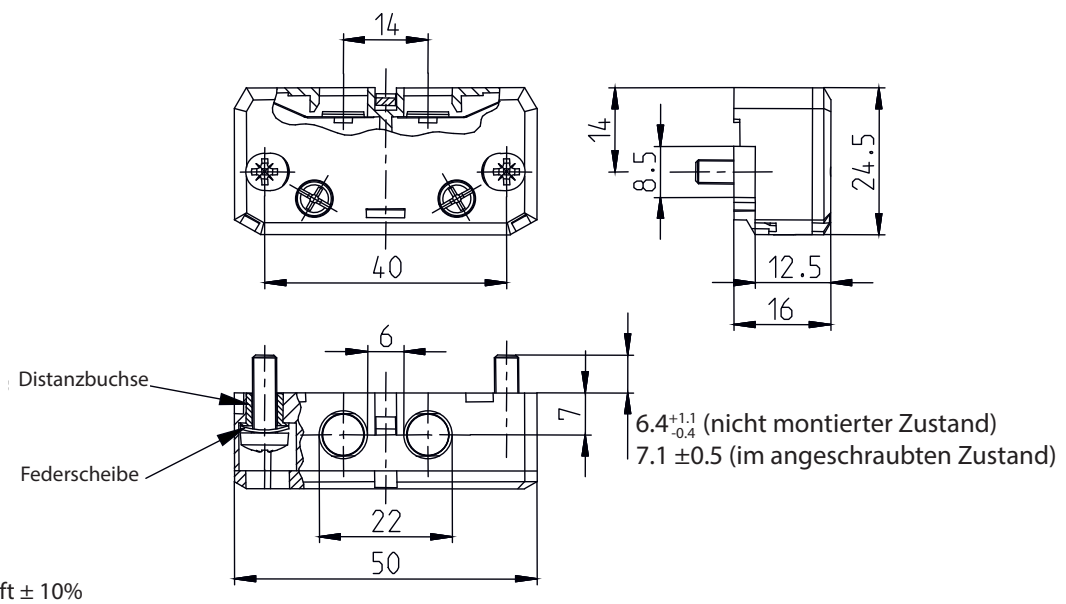
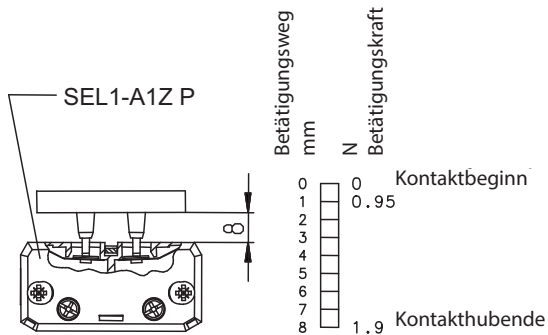


Sicherheitsschalter Baureihe SEL – mit getrenntem Betätiger

Typbezeichnung **SEL1-A1Z P**

Artikelnummer **6116369251**

Schaltprogramm



Elektrische Daten

| | | |
|-----------------------------------|-----------|---|
| Bemessungsisolationsspannung | U_i | 500 V |
| Bemessungsstoßspannungsfestigkeit | U_{imp} | 2.5 KV |
| Konv. thermischer Strom | I_{the} | 4 A |
| Bemessungsbetriebsspannung | U_e | 230 V AC; 200 V DC (nach EN 81-20, -50) |
| Bemessungsbetriebsstrom | I_e | 2 A (nach EN 81-20, -50) |
| Zwangöffnung | ⊕ | nach IEC/EN 60947-5-1, Anhang K |
| Trennstrecke Öffnerkontakte | Ⓢ | DIN EN 81 |
| Kurzschlusschutzeinrichtung | | Schmelzsicherung 6 A gG |

| Mechanische Daten | |
|-------------------------|---|
| Gehäuse | PC(Selbstlöschend) rot |
| Deckel | PC(Selbstlöschend) transparent |
| Betätigung | muss separat bestellt werden |
| Umgebungstemperatur | -30 °C ... + 70 °C |
| Kontaktart | 1 Öffner |
| Mechanische Lebensdauer | 10 x 10 ⁶ Schaltspiele bei ≤ 30 Schaltspielen / min. 1 x 10 ⁶ Schaltspiele bei ≤ 60 Schaltspielen / min. |
| Schalzhäufigkeit | ≤ 60 / min. |
| Befestigung | Sicherheitsschalter 2 x M4 gewindefurchende Schrauben nach DIN 7500 unverlierbar |
| Anschlussart | 2 Schraubanschlüsse(M3,5) |
| Leiterquerschnitte | Eindrähtig: 0,5 ... 1,5 mm ² oder mehrdrähtiger Leiter mit Aderendhülse: 0,5 ... 1,5 mm ² |
| Gewicht | ≈ 0,02 kg |
| Einbaulage | beliebig |
| Schutzart | IP20 nach EN 60529 |

| Vorschriften | |
|--------------|--------------------|
| | DIN EN 60947-5-1 |
| | EN 81-20, EN 81-50 |

| EU-Konformität | |
|----------------|---|
| | nach Richtlinie 2014/35/EU(Niederspannungsrichtlinie) |

| Zulassungen | |
|-------------|--------------------|
| | TÜV SÜD |
| | cCSA _{US} |
| | ASME |
| | cUL _{US} |
| | CCC |

| Bemerkungen | |
|---|--|
| <p>Der Mittensersatz zwischen dem P0-Betätiger und dem Schalter beträgt am Kontakthubende 3_{-0,4} mm. Die elektrischen Daten beziehen sich auf den P0-Betätiger. Schaltgeräte dürfen nicht als Anschlag verwendet werden.</p> <p>Türschalter zur Verwendung in Aufzugstüren.</p> <p>Die Leitungseinführung muss durch zusätzliche Maßnahmen am Einbauort abgedeckt sein.</p> | |