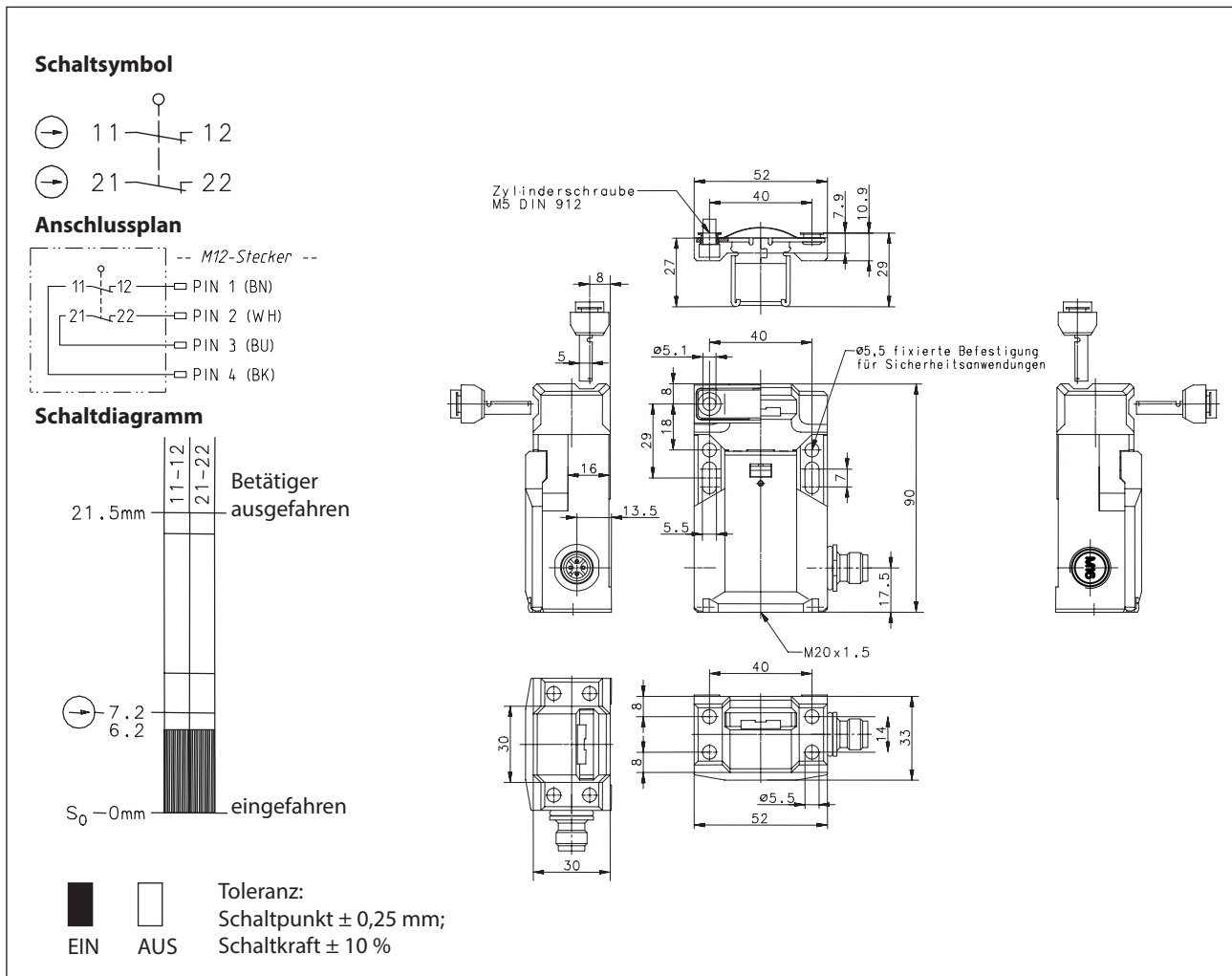


Sicherheitsschalter

Baureihe SK-mit getrenntem Betätiger

Typbezeichnung **SK-A2Z M**

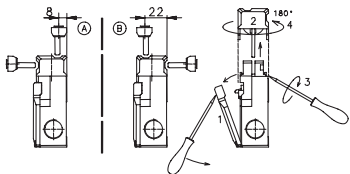
Artikelnummer **6116169299**



Elektrische Daten		
Bemessungsisolationsspannung	U_i	250 V AC
Konv. thermischer Strom	I_{the}	2,5 A
Gebrauchskategorie		AC-15, U_e / I_e 240 V / 1,5 A
Zwangöffnung	⊖	nach IEC/EN 60947-5-1, Anhang K
KurzschlussSchutzeinrichtung		Schmelzsicherung 2 A gG
Schutzklasse		II, schutzisoliert

Mechanische Daten	
Gehäuse	Thermoplast, glasfaserverstärkt (UL94-V0)
Deckel	Thermoplast, glasfaserverstärkt (UL94-V0)
Betätigung	Separater Betätiger (St-Niro)
Auszugskraft	10 N
Umgebungstemperatur	-30 °C ... +80 °C
Kontaktart	2 Öffner (Zb)
Mechanische Lebensdauer	1 x 10 ⁶ Schaltspiele
Schalzhäufigkeit	≤ 30 / min.
Befestigung	Schalter 2 x M5 Betätiger 2 x M5
Anschlussart	Stecker M20 x 1, A-Codierung
Kabeleinführung	1 x M20 x 1,5
Gewicht	≈ 0,15 kg
Einbaulage	beliebig
Schutzart	IP65 nach IEC/EN 60529

Kennzahlen für Sicherheitstechnik	
B10d	2 x 10 ⁶ Zyklen

Anfahrmöglichkeiten	
<p>4 Anfahrichtungen durch Umstecken der Haube (Position A bzw. B). Deckel (1) muss vor Umstecken der Haube (2) geöffnet werden. Schraubendreherspitze in Trennfuge Haube / Gehäuse führen und drehen (Haube entrastet) (3). Haube abziehen und gemäß Abbildung 180° drehen (4), in Gehäuse einstecken und Deckel schließen.</p>	

Vorschriften
DIN EN 60947-5-1
DIN EN ISO 13849-1

EU-Konformität
nach Richtlinie 2014/35/EU (Niederspannungsrichtlinie)

Bemerkungen	
<p>Angegebene Schutzart (IP-Code) gilt nur bei geschlossenem Deckel und Verwendung einer mindestens gleichwertigen Kabelverschraubung mit entsprechendem Kabel. Das Schaltgerät darf nicht als Anschlag verwendet werden. Bei Radiusbetätigung kann sich die mechanische Lebensdauer verringern. Mindestradien gelten für Drehpunkt auf Höhe Gehäuseoberkante S₀. Nicht benötigter Haubenschlitz kann durch Rasteinsatz verschlossen werden.</p>	