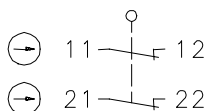


Baureihe SK – mit getrenntem Betätiger

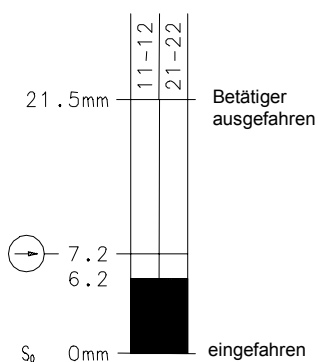
Typbezeichnung **SK-A2Z FI100**

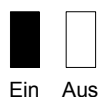
Artikelnummer **6116169185**

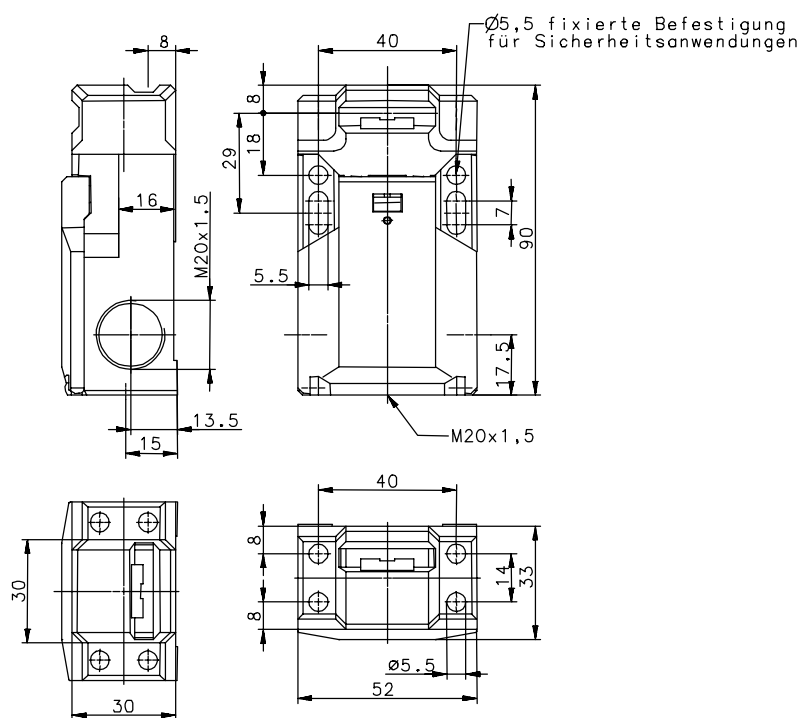
Schaltymbol



Schaltdiagramm




Toleranz:
 Schaltpunkt $\pm 0,25\text{mm}$;
 Ein Aus



Elektrische Daten

Bemessungsisolationsspannung	U_i	250V AC
Konv. thermischer Strom	I_{the}	10A
Gebrauchskategorie		AC-15, U_e/I_e 240V/3A
Zwangsöffnung	\ominus	nach IEC/EN 60947-5-1, Anhang K
Kurzschlusschutzeinrichtung		Schmelzsicherung 6A gL/gG
Schutzklasse		II, schutzisoliert

Dieses Dokument wird nicht Vertragsgrundlage; die darin enthaltenen Angaben stellen keine Beschreibungen zu erwartender Beschaffenheiten dar, so dass eine Sachmängelhaftung wegen eventueller Abweichungen der tatsächlichen von der hier beschriebenen Beschaffenheit ausgeschlossen ist. Änderungen bleiben vorbehalten.

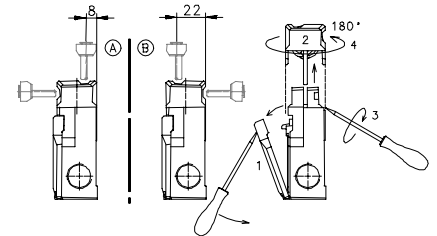
Ausgabedatum : 15.03.2005 / Blatt 1 von 2
 Dokument : 6116169185_de / Stand : 1 / 2175-05

Mechanische Daten

Gehäuse	Thermoplast, glasfaserverstärkt (UL94-V0)
Deckel	Thermoplast, glasfaserverstärkt (UL94-V0)
Betätigung	Separater Betätiger
Auszugskraft	100N –20%
Umgebungstemperatur	-30°C ... +80°C
Kontaktart	2 Öffner (Zb)
Mechanische Lebensdauer	1 x 10 ⁶ Schaltspiele
Erhöhte Betätigungskraft	1 x 10 ⁵ Schaltspiele
Schalzhäufigkeit	≤ 30 / min.
Befestigung	Schalter
Anschlussart	2 x M5
Leiterquerschnitte	4 Schraubanschlüsse (M3,5)
Kabeleinführung	Eindrätig 0,5 – 1,5mm ²
Gewicht	Litze mit Aderendhülse 0,5 – 1,5mm ²
Einbaulage	3 x M20 x 1,5
Schutzart	≈ 0,13kg
	beliebig
	IP65 nach IEC/EN 60529

Anfahrmöglichkeiten

4 Anfahrrichtungen durch Umstecken der Haube (Position A bzw. B).
 Deckel 1 muss vor Umstecken der Haube 2 geöffnet werden.
 Schraubendreherspitze in Trennfuge Haube / Gehäuse führen und drehen (Haube entrastet) 3.
 Haube abziehen und gemäß Abbildung 180° drehen 4, in Gehäuse einstecken und Deckel schließen.



Vorschriften

VDE 0660 T100, DIN EN 60947-1, IEC 60947-1
 VDE 0660 T200, DIN EN 60947-5-1, IEC 60947-5-1
 GS-ET 15

EG-Konformität

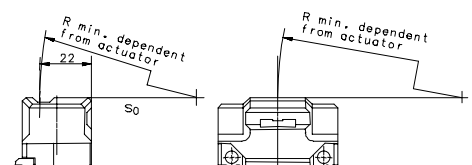


Zulassungen

Bemerkungen

Angegebene Schutzart (IP-Code) gilt nur bei geschlossenem Deckel und Verwendung einer mindestens gleichwertigen Kabelverschraubung mit entsprechendem Kabel.
 Das Schaltgerät darf nicht als Anschlag verwendet werden.
 Bei Radiusbetätigung kann sich die mechanische Lebensdauer verringern.
 Nicht benötigter Haubenschlitz kann durch Rasteinsatz verschlossen werden.
 Nur mit Bernstein Betätiger zu verwenden.

Kundenspezifisches Etikett (ID-Nr.: GKNC6LB)



Dieses Dokument wird nicht Vertragsgrundlage; die darin enthaltenen Angaben stellen keine Beschreibungen zu erwartender Beschaffenheiten dar, so dass eine Sachmängelhaftung wegen eventueller Abweichungen der tatsächlichen von der hier beschriebenen Beschaffenheit ausgeschlossen ist. Änderungen bleiben vorbehalten.

Ausgabedatum : 15.03.2005 / Blatt 2 von 2
 Dokument : 6116169185_de / Stand : 1 / 2175-05