

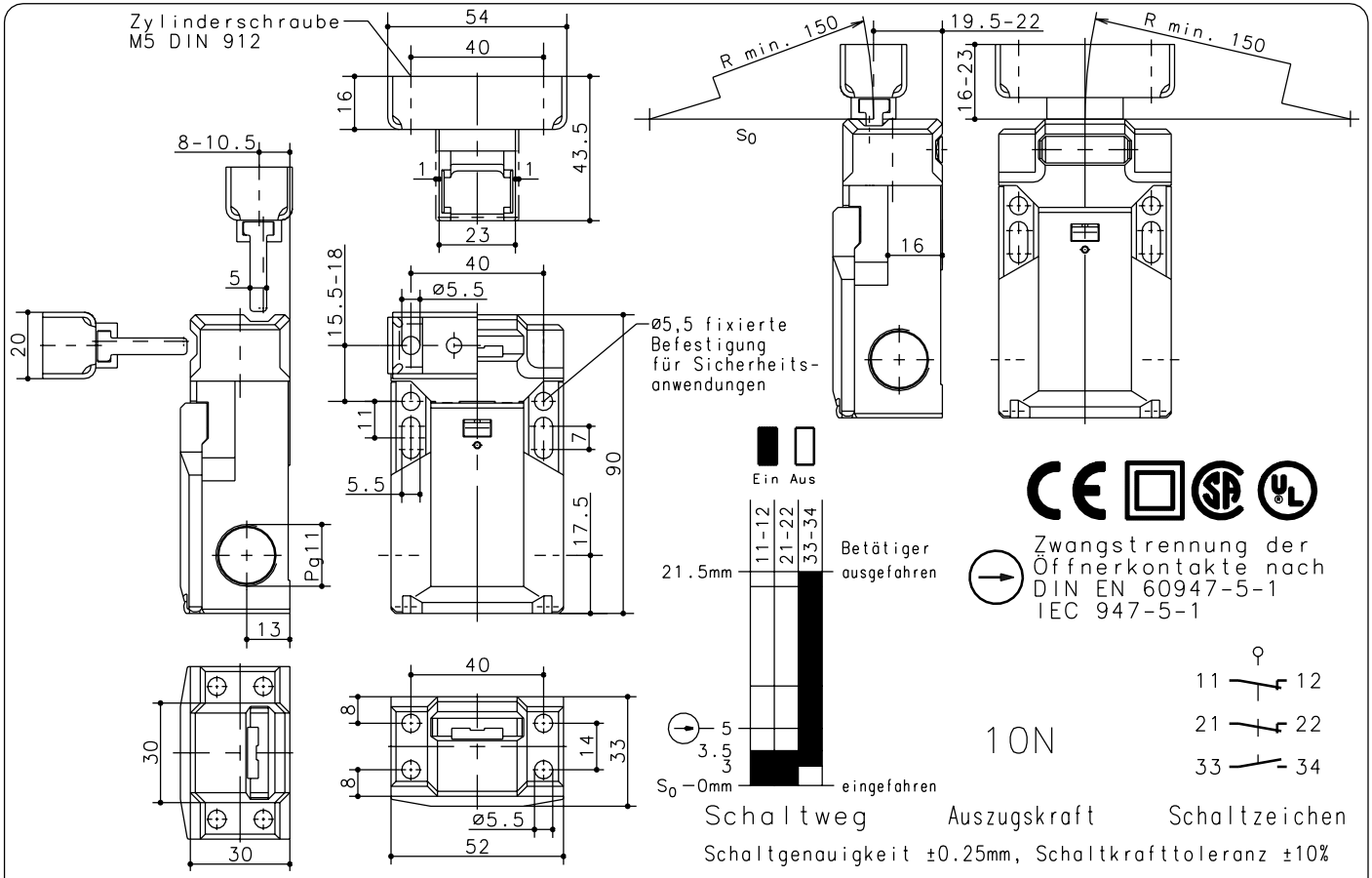
**Bernstein**Bernstein AG  
Postfach 1164  
D-32437 Porta Westfalica**Technisches Datenblatt**

SK-UV15Z MFL

611.6169.125

Schutzvermerk nach DIN 34 beachten  
Copyright reserved

02.11.2000

**Mechanische Eigenschaften**

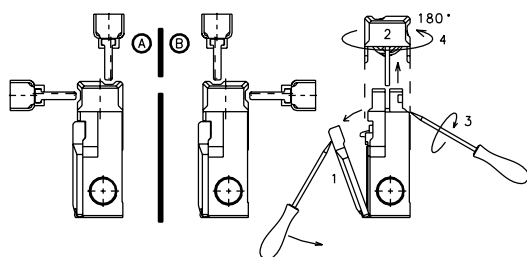
Gehäuse: Thermoplast, glasfaserverstärkt (UL94-V0)  
 Deckel: Thermoplast, glasfaserverstärkt (UL94-V0)  
 Betätigung: separater Betätiger G-Niro  
 Umgebungstemperatur: -30°C bis +80°C  
 Kontaktart: 2 Öffner, 1 Schließer (Zb)  
 Mech. Lebensdauer: 1x10<sup>6</sup> Schaltspiele  
 Schalthäufigkeit: 30/min  
 Befestigung: Schalter 2 x M5; Betätiger 2 x M5  
 Anschlußart: 6 Schraubenanschlüsse M3  
 Leiterquerschnitte: Eindrätig 0.5-1.5mm<sup>2</sup>;  
 Litze mit Aderendhülse 0.5-1.5mm<sup>2</sup>  
 Kabeleinführung: 2 x Pg11  
 Gewicht: ca. 0,18kg  
 Einbaulage: beliebig  
 Schutzart (IP-Code): IP65 nach EN 60529, DIN VDE 0470 T1  
 Vorgesehene Schutzart (IP-Code) gilt nur bei geschlossenem Deckel und Verwendung einer mindestens gleichwertigen Kabelverschraubung.

**Elektrische Eigenschaften**

Bemessungsisolationsspannung: U<sub>i</sub> = 400V AC A300/ 150V DC R150  
 Konv. thermischer Strom: I<sub>th</sub> = 6A AC/ 1A DC  
 Gebrauchskategorie: AC-15 / DC-13  
 Kurzschlußfestigkeit: Schmelzsicherung 6A gL/gG,  
 IEC/EN 60947-5-1, Anhang K  
 CSA: 6A 300V AC B300 (same pol.)

**Zulassungen**CSA  
UL**Vorschriften**

VDE 0113, EN 60204, IEC 204  
 VDE 0660 T200, EN 60947-5-1 →  
 IEC 947-5-1  
 GS-ET 15

**Anfahrmöglichkeiten****Sonderheiten/Bemerkungen**

- 4 Anfahrrichtungen durch Umstecken der Haube Position A bzw. B.
- Deckel 1 muß vor Umstecken der Haube 2 geöffnet werden.
- Schraubendreherspitze in Trennfuge Haube / Gehäuse führen und drehen (Haube entrastet) 3.
- Haube abziehen und gemäß Abbildung 180° drehen 4, in Gehäuse einstecken und Deckel schließen.
- Bei Radiusbetätigung kann sich die mechanischen Lebensdauer verringern.
- Mindestradien gelten für Drehpunkt auf Höhe Gehäuseoberkante So.
- Nicht benötigter Haubenschlitz kann durch Rasteinsatz verschlossen werden.
- Schalter darf nicht als Anschlag verwendet werden.