



Bernstein

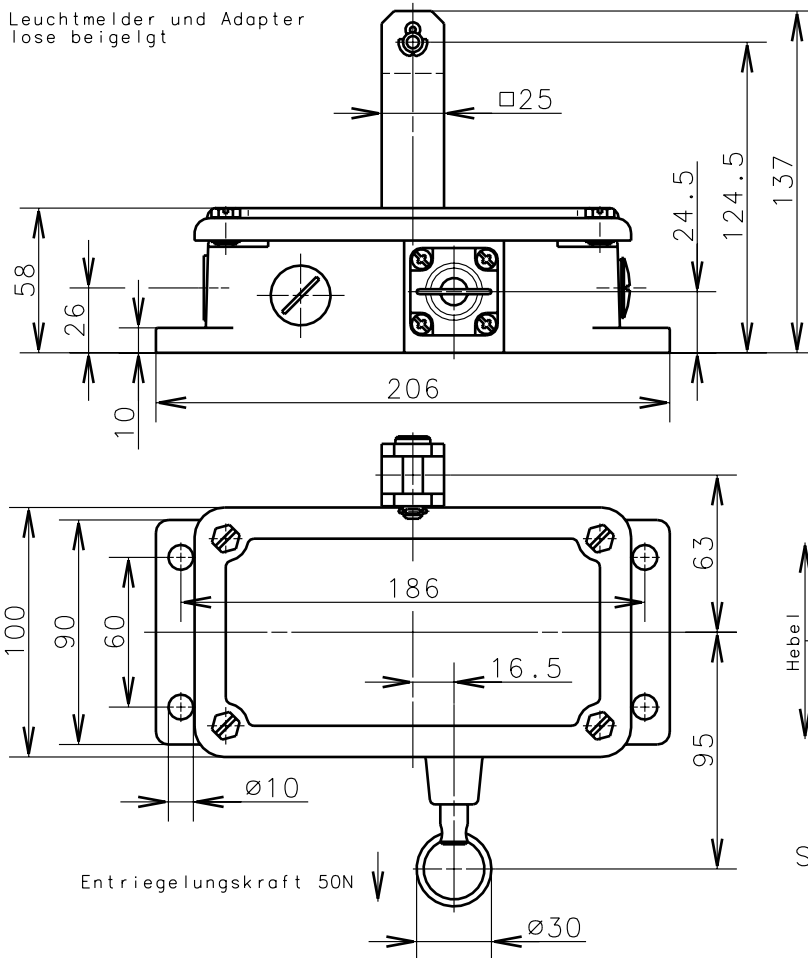
Bernstein AG
Postfach 1164
D-32437 Porta Westfalica

Technisches Datenblatt

Si2-U2Z AK R-Rast MLED

611.5735.169

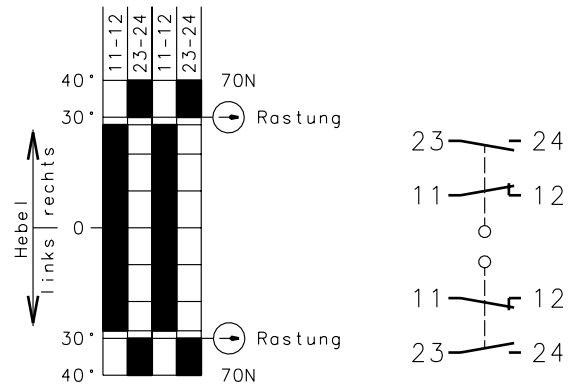
Leuchtmelder und Adapter
lose beigelegt



Zwangstrennung der
Öffnerkontakte nach
DIN EN 60947-5-1
IEC 60947-5-1



Rastung nach DIN EN 418



Schaltdiagramm

Schaltsymbol

Toleranz: Schaltpunkt $\pm 5^\circ$; Zugkraft $\pm 15\%$

Schutzvermerk nach DIN 34 beachten
Copyright reserved

Mechanische Eigenschaften

Gehäuse: Grauguß
 Deckel: Grauguß
 Betätigung: Hebel (St)

Umgebungstemperatur: -30°C bis $+80^\circ\text{C}$
 Kontaktart: 2 Öffner, 2 Schließer (Zb)
 Mech. Lebensdauer: 1×10^6 Schaltspiele
 Schalhäufigkeit: max. 10/min
 Befestigung: 4 x M8
 Anschlußart: 8 Schraubanschlüsse (M3.5)
 Leiterquerschnitte: Eindrätig 0.5-1.5mm² / Litze mit Aderendhülse 0.5-1.5mm²
 Kabeleinführung: 3 x M20x1.5
 Adapter: M20/NPT-1/2"
 Gewicht: ca. 3,8kg
 Rasteinrichtung: Die Rastung der Schaltmechanik erfolgt bei 30° . Entriegelt wird die Rastung durch drehend Ziehen am Schlüsselring.

Elektrische Eigenschaften

Bemessungsisolationsspannung: $U_i = 400 \text{ V AC}$
 Konv. thermischer Strom: $I_{the} = 10 \text{ A}$
 Max. Einschaltstrom: gem. IEC 60947-5-1; AC 15, A300
 Gebrauchskategorie: AC 15, A300, U_e/I_e 240V/3A
 Aufbau: nach EN 60947-1; EN 60947-5-1; EN 60947-5-5
 Schutzart (IP-Code): IP65 nach EN 60529, DIN VDE 0470 T1
 CSA: 10A 300V AC, A300 (same polarity)
 Kurzschlußfestigkeit: Schmelzsicherung 10A gL/gG, IEC/EN 60947-5-1, Anhang K
 Leuchtmelder: 24-48V DC, $P_{max.} = 1.5 \text{ W}$ / 24-230V AC 50/60Hz, $P_{max.} = 1.5 \text{ W}$

Bemerkungen

Die Gleitstellen sind von Zeit zu Zeit etwas nachzuölen.

Seil mit Seilzubehör auf Wunsch lieferbar.

Spezifizierte Schutzart (IP-Code) gilt nur bei geschlossenem Deckel und Verwendung einer mindestens gleichwertigen Kabelverschraubung.

Diese Kopie wird bei technischen Änderungen nicht berichtigt oder zurückgezogen

14.07.03