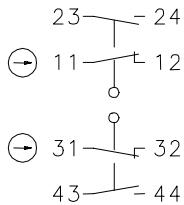


Baureihe SI2

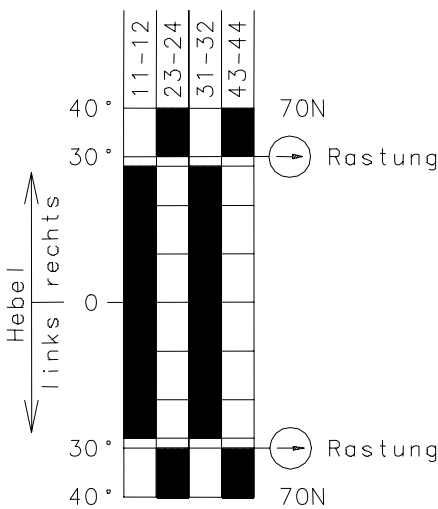
Typbezeichnung **SI2-U2Z AK R-RAST**

Artikelnummer **6115735165**

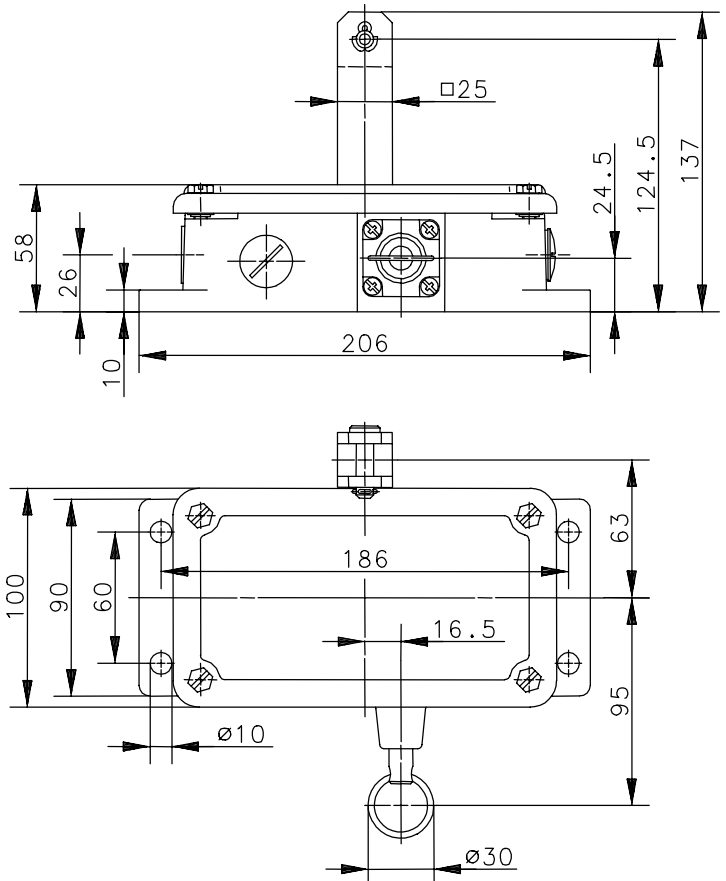
Schaltsymbol



Schaltdiagramm



Ein
 Aus
 Toleranz: Schaltpunkt $\pm 5^\circ$
 Zugkrafttoleranz $\pm 15\%$
 Rastung nach DIN EN 418



Elektrische Daten

Bemessungsisolationsspannung	U_i	400V AC
Konv. thermischer Strom	I_{the}	10A
Bemessungsbetriebsspannung	U_e	240V
Gebrauchskategorie		AC-15, U_e/I_e 240V/3A
Zwangstrennung Öffnerkontakte	\ominus	IEC/EN 60947-5-1
Kurzschlusschutzeinrichtung		Schmelzsicherung 10A gL/gG IEC/EN 60947-5-1, Anhang K
Schutzklasse		I

Dieses Dokument wird nicht Vertragsgrundlage; die darin enthaltenen Angaben stellen keine Beschreibungen zu erwartender Beschaffenheiten dar, so dass eine Sachmängelhaftung wegen eventueller Abweichungen der tatsächlichen von der hier beschriebenen Beschaffenheit ausgeschlossen ist. Änderungen bleiben vorbehalten.

Ausgabedatum : 01.09.2004 / Blatt 1 von 2
 Dokument : 6115735165_de / Stand : 1 / 2462-04

Mechanische Daten	
Gehäuse	Grauguss
Deckel	Grauguss
Betätigung	Hebel (St)
Umgebungstemperatur	-30°C ... +80°C
Kontaktart	2 Öffner, 2 Schließer (Zb)
Rückstellung der Rastung	drehend Ziehen am Schlüsselring (≥ 50N)
Mechanische Lebensdauer	1 x 10 ⁶ Schaltspiele
Schalthäufigkeit	≤ 10 / min.
Befestigung	4 x M8
Anschlussart	8 Schraubanschlüsse (M3,5)
Leiterquerschnitte	Eindrähtig 0,5 ... 1,5mm ²
	Litze mit Aderendhülse 0,5 ... 1,5mm ²
Kabeleinführung	3 x M20x1,5
Reduzierring	M20 / NPT-1/2"
Gewicht	≈ 3,8kg
Einbaulage	beliebig
Schutzart	IP65 nach IEC/EN 60529

Vorschriften
VDE 0660 T100, DIN EN 60947-1, IEC 60947-1
VDE 0660 T200, DIN EN 60947-5-1, IEC 60947-5-1

EG-Konformität
CE

Zulassungen
CSA A300 (same polarity)
UL A300 (same polarity)

Bemerkungen
 Angegebene Schutzart (IP-Code) gilt nur bei geschlossenem Deckel und Verwendung einer mindestens gleichwertigen Kabelverschraubung mit entsprechendem Kabel.

Dieses Dokument wird nicht Vertragsgrundlage; die darin enthaltenen Angaben stellen keine Beschreibungen zu erwartender Beschaffenheiten dar, so dass eine Sachmängelhaftung wegen eventueller Abweichungen der tatsächlichen von der hier beschriebenen Beschaffenheit ausgeschlossen ist. Änderungen bleiben vorbehalten.