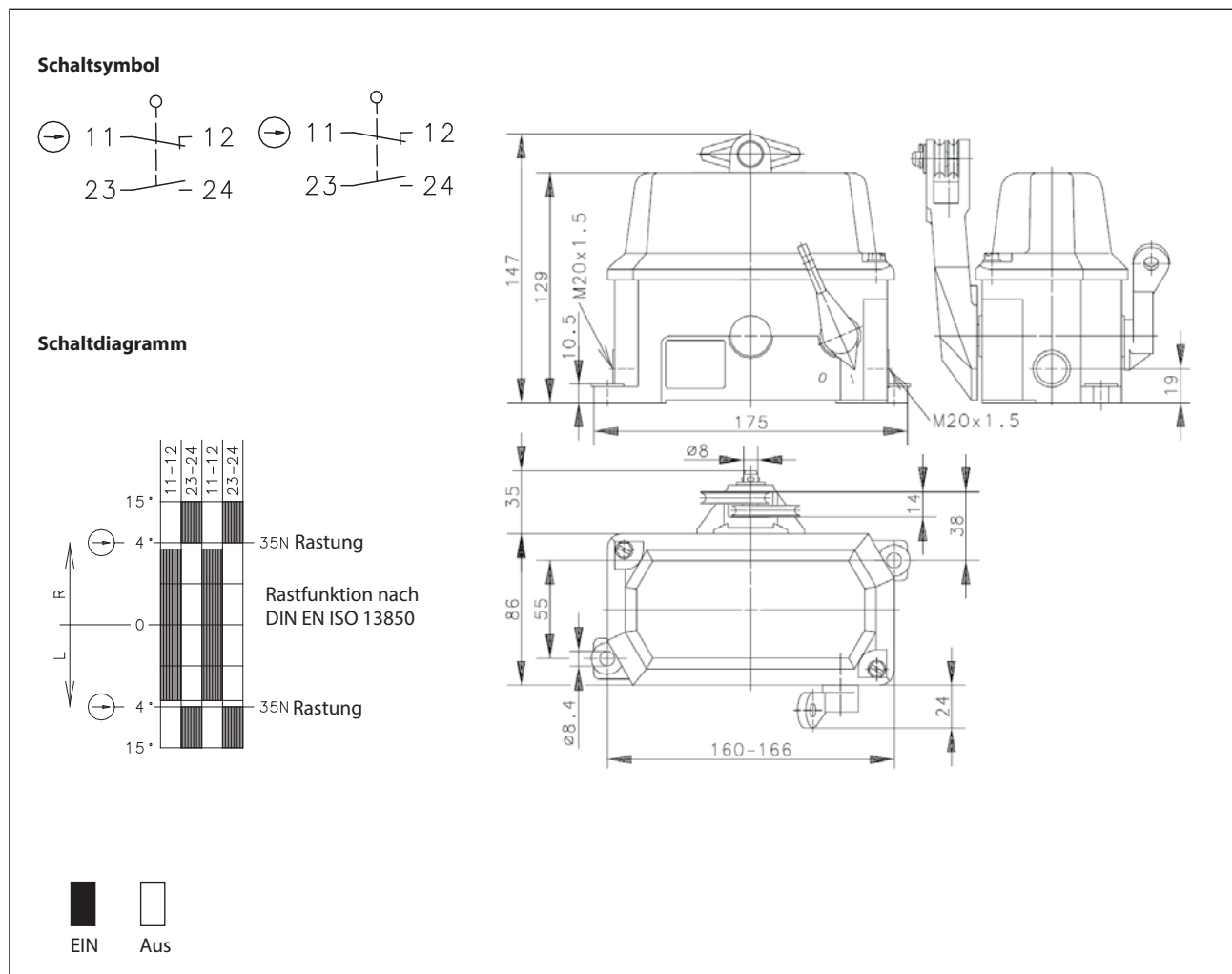


## Seilzugschalter

Baureihe Isolierstoffgekapselter Seilzugschalter beidseitig abgespannt

Typbezeichnung **SIRK-U2Z R**

Artikelnummer **6115625003**



### Elektrische Daten

Bemessungsisolationsspannung	$U_i$	250 V AC
Konv. thermischer Strom	$I_{the}$	10 A
Bemessungsbetriebsspannung	$U_e$	240 V
Gebrauchskategorie		AC 15, $U_e / I_e$ 240 V / 3 A, 120 V / 6 A DC 13, $U_e / I_e$ 250 V / 0,27 A, 125 V / 0,55 A
Zwangsöffnung	$\ominus$	nach IEC/EN 60947-5-1, Anhang K
Kurzschlusschutzeinrichtung		Schmelzsicherung 6 A gG, IEC/EN 60947-5-1
Schutzklasse		II, schutzisoliert

Mechanische Daten	
Gehäuse	ABS
Deckel	ABS
Hebel	PP (glasfaserverstärkt)
Umgebungstemperatur	-30 ° C ... +80 ° C
Kontaktart	2 Öffner, 2 Schließer (Zb)
Mechanische Lebensdauer	1 x 10 <sup>5</sup> Schaltspiele
Schalthäufigkeit	max. 30 / min.
Befestigung	2 x M8
Anschlussart	8 Schraubanschlüsse (M3,5)
Leiterquerschnitte	Eindrähtig 0,5 ... 1,5 mm <sup>2</sup> oder Litze mit Aderendhülse 0,5 ... 1,5 mm <sup>2</sup>
Kabeleinführung	2 x M20 x 1,5
Gewicht	≈ 0,8 kg
Rasteinrichtung	Rastung bei 4°. Entriegelung durch Rückstellhebel
Schutzart	IP65 nach IEC/EN 60529; DIN VDE 0470 T1

Kennzahlen für Sicherheitstechnik	
B10d	1 x 10 <sup>5</sup> Schaltspiele

Vorschriften	
	VDE 0660 T100, DIN EN 60947-1, IEC 60947-1
	VDE 0660 T200, DIN EN 60947-5-1, IEC 60947-5-1
	VDE 0660 T210, DIN EN 60947-5-5, IEC 60947-5-5
	DIN EN ISO 13849-1

EG-Konformität	
	nach Richtlinie 2006/42/EG

Zulassungen	
	c_CSA <sub>US</sub> A300 (same polarity)
	CCC
	DGUV

Bemerkungen	
<p>Wartungsfreier Aufbau.                      Seil mit Seilzubehör auf Wunsch lieferbar.                      Vorgesehene Schutzart (IP-Code) gilt nur bei geschlossenem Deckel und Verwendung einer mindestens gleichwertigen Kabelverschraubung.                      Diese Kopie wird bei technischen Änderungen nicht berichtigt oder zurückgezogen.</p>	