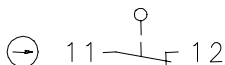


Baureihe TI

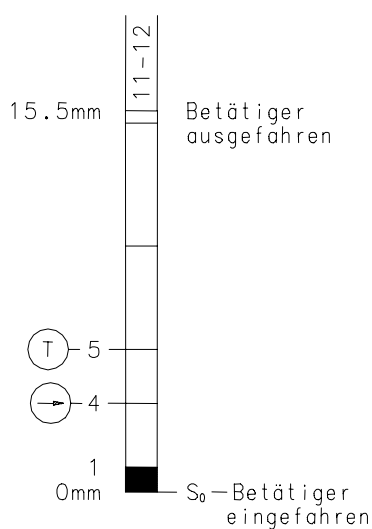
Typbezeichnung **TI-A1Z KS -E073AAAX-**

Artikelnummer **6114869136**

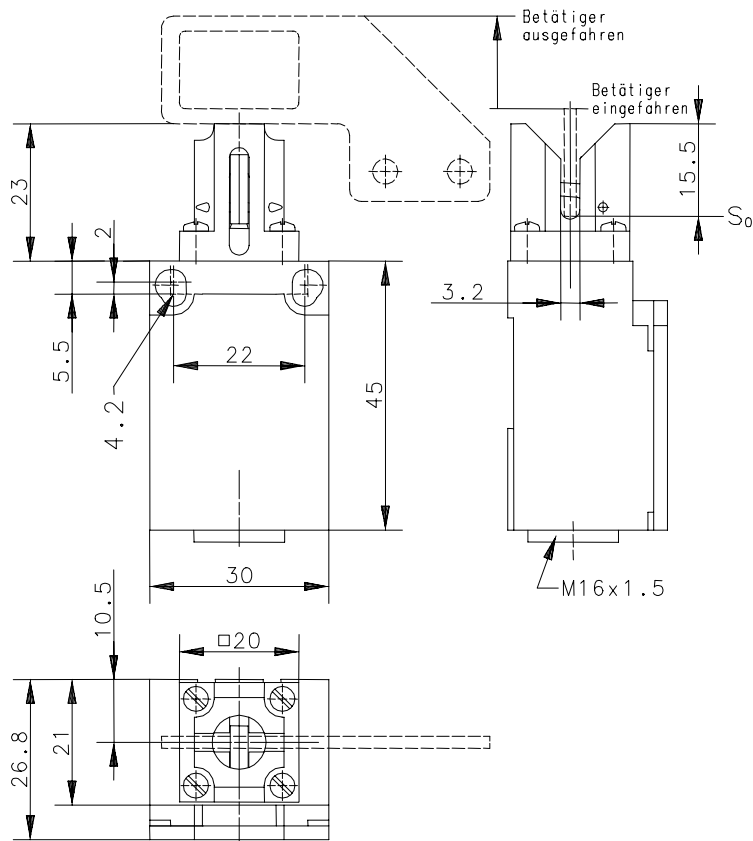
Schaltsymbol



Schaltdiagramm

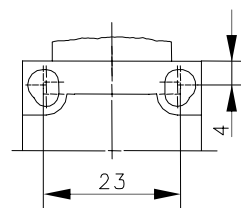


Betätiger eingefahren: 3N



Fixierte Positionierung für
Sicherheitsanwendungen

Befestigungsschraube
nach DIN 912 M5



Elektrische Daten

Wechselstrom		230 V / 2 A
Gleichstrom		180 V / 0,5A
Zwangstrennung Öffnerkontakte	⊖	nach IEC/EN 60947-5-1, Anhang K
Trennstrecke Öffnerkontakte	⊕	nach DIN EN 81

Dieses Dokument wird nicht Vertragsgrundlage; die darin enthaltenen Angaben stellen keine Beschreibungen zu erwartender Beschaffenheiten dar, so dass eine Sachmängelhaftung wegen eventueller Abweichungen der tatsächlichen von der hier beschriebenen Beschaffenheit ausgeschlossen ist. Änderungen bleiben vorbehalten.

Ausgabedatum : 09.02.2006 / Blatt 1 von 2
Dokument : 6114869136_de / Stand : 1 / 2144-06

Mechanische Daten	
Gehäuse	Thermoplast, glasfaserverstärkt (UL 94-V0)
Deckel	Thermoplast, glasfaserverstärkt (UL 94-V0)
Betätigung	Separater Betätiger (vom Kunden)
Umgebungstemperatur	-30°C bis +80°C
Kontaktart	1 Öffner (Y)
Mechanische Lebensdauer	1 x 10 ⁶ Schaltspiele
Schalzhäufigkeit	≤ 30/min
Befestigung	2 x M4
Anschlussart	2 Schraubanschlüsse (M3)
Leiterquerschnitte	Eindrätig 0,5 – 1,5mm ² oder Litze mit Aderendhülse 0,5 – 1,5mm ²
Kabeleinführung	1 x M16x1,5
Gewicht	≈ 0,05kg
Einbaulage	beliebig
Schutzart	IP54 nach EN 60529; DIN VDE 0470 T1
Vorschriften	
	VDE 0660 T100, DIN EN 60947-1, IEC 60947-1
	VDE 0660 T200, DIN EN 60947-5-1, IEC 60947-5-1
	DIN EN 81
EG-Konformität	
	
Zulassungen	
	TÜV – Südwest (G236/1)

Bemerkungen

Angegebene Schutzart (IP-Code) gilt nur bei geschlossenem Deckel und Verwendung einer mindestens gleichwertigen Kabelverschraubung mit entsprechendem Kabel.