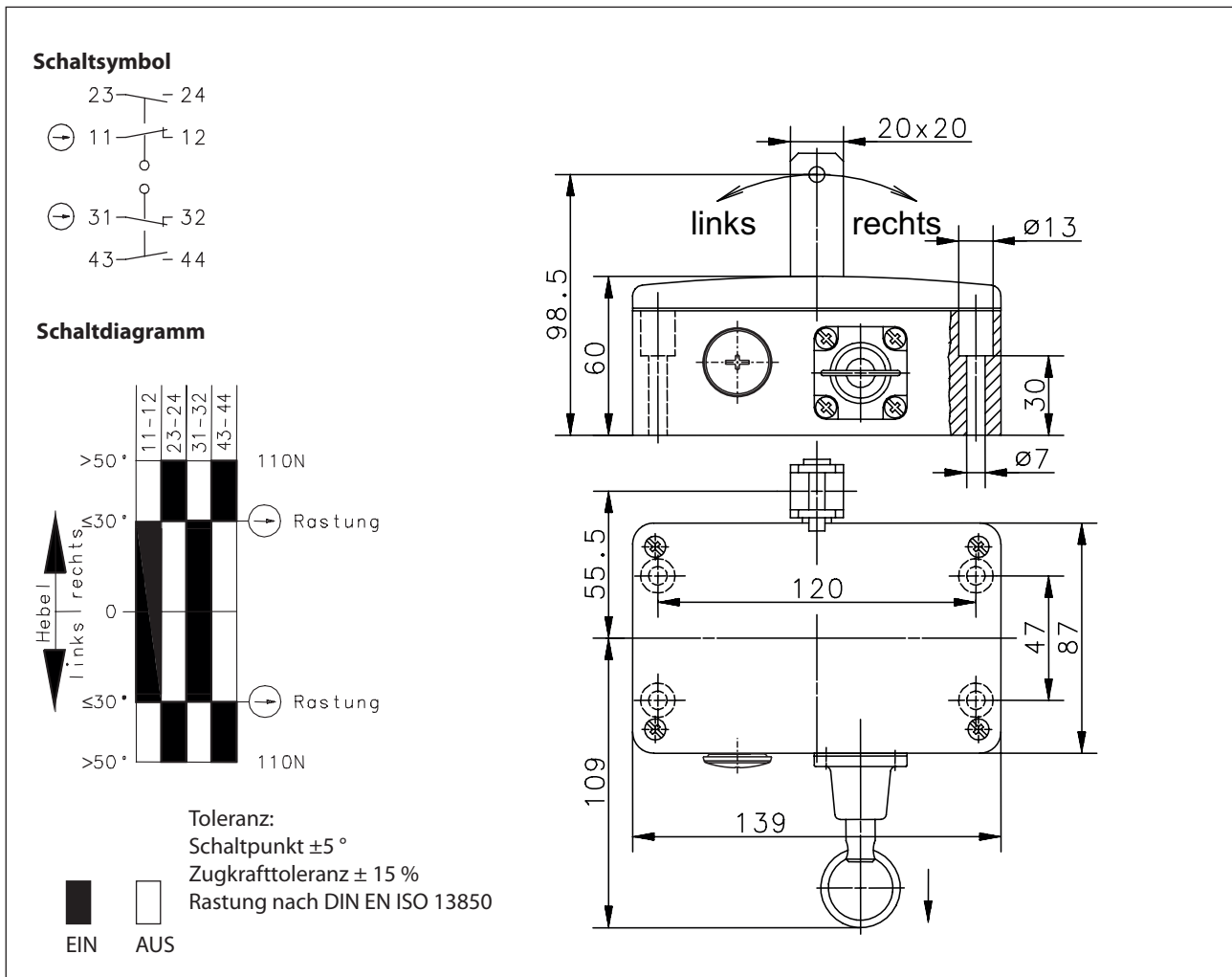


# Seilzugschalter

## Baureihe SI1

Typbezeichnung **SI1-U2Z AK R-RAST**

Artikelnummer **6114735387**



Elektrische Daten		
Bemessungsisolationspannung	$U_i$	250 V AC
Konv. thermischer Strom	$I_{the}$	10 A
Bemessungsbetriebsspannung	$U_e$	240 V
Gebrauchskategorie		AC-15, $U_e/I_e$ 240 V / 3 A
Zwangöffnung	$\rightarrow$	nach IEC/EN 60947-5-1, Anhang K
Kurzschlusschutzeinrichtung		Schmelzsicherung 6 A gG
Schutzklasse		I

<b>Mechanische Daten</b>	
Gehäuse	Al-Sandguss, RAL 5017 (verkehrsblau)
Deckel	Al-Sandguss, RAL 5017 (verkehrsblau)
Betätigung	Hebel (St)
Zulässige Umgebungstemperatur	-30 °C bis +80 °C
Kontaktart	2 Öffner, 2 Schließer (Zb)
Rückstellung der Rastung	Ziehen am Schlüsselring (< 50N)
Mechanische Lebensdauer	1 x 10 <sup>6</sup> Schaltspiele
Schalhäufigkeit	≤ 10 / min.
Befestigung	4 x M6
Anschlussart	8 Schraubanschlüsse (M3,5)
Leiterquerschnitte	Eindrähtig 0,5 ... 1,5 mm <sup>2</sup> Litze mit Aderendhülse 0,5 ... 1,5 mm <sup>2</sup>
Kabeleinführung	1 x M20 x 1,5
Gewicht	≈ 1,62 kg
Einbaulage	beliebig
Schutzart	IP65 nach IEC/EN 60529

<b>Kennzahlen für Sicherheitstechnik</b>	
B10d	2 x 10 <sup>6</sup> Zyklen

<b>Vorschriften</b>	
	DIN EN 60947-5-1
	DIN EN ISO 13849-1

<b>EU-Konformität</b>	
	nach Richtlinie 2014/35/EU (Niederspannungsrichtlinie)

<b>Bemerkungen</b>	
Angegebene Schutzart (IP-Code) gilt nur bei geschlossenem Deckel und Verwendung einer mindestens gleichwertigen Kabelverschraubung mit entsprechendem Kabel.	