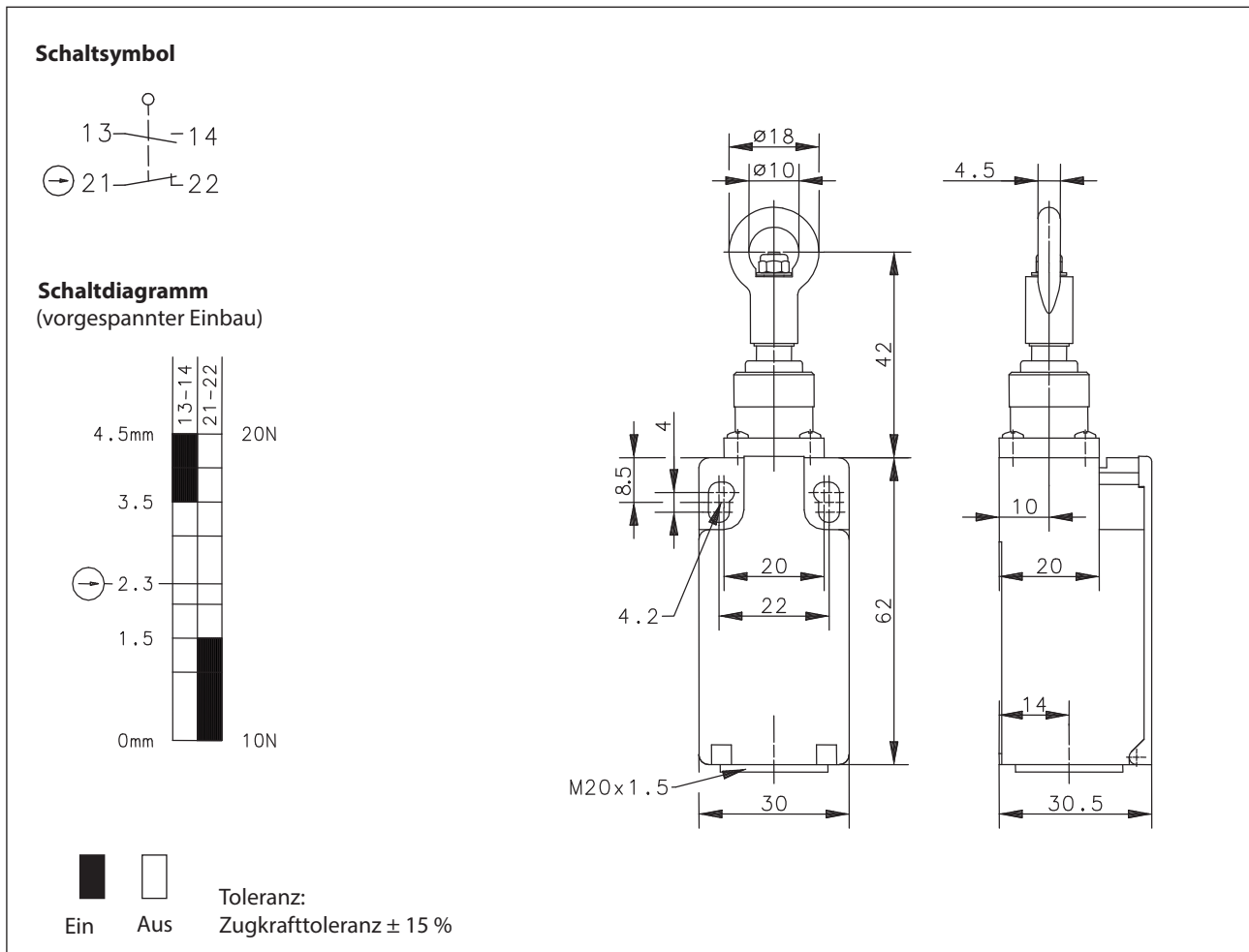


Seilzugschalter Baureihe SI

Typbezeichnung **SI-U1Z**

Artikelnummer **6113812289**



Kennzeichnende Merkmale nach EN 60947-5-1

Elektrische Daten		
Konv. thermischer Strom	I_{the}	10 A
Bemessungsbetriebsspannung	U_e	36 V AC
Bemessungsbetriebsstrom	I_e	3 A
Gebrauchskategorie		AC-15
Zwangsöffnung	\ominus	nach IEC/EN 60947-5-1, Anhang K
Kurzschlusschutzeinrichtung		Schmelzsicherung 10 A gG
Schutzklasse		III (Schutzkleinspannung)

Mechanische Daten	
Gehäuse	Thermoplast, glasfaserverstärkt
Deckel	Thermoplast, glasfaserverstärkt
Betätigung	Zugöse (Zn-Druckguss; drehbar, ohne Anschlag)
Umgebungstemperatur	-30 °C ... +80 °C
Kontaktart	1 Öffner, 1 Schließer (Zb)
Mechanische Lebensdauer	1 x 10 ⁶ Schaltspiele
Schalzhäufigkeit	≤ 50 / min.
Befestigung	2 x M4
Anschlussart	4 Schraubanschlüsse (M3,5)
Leiterquerschnitte	Eindrähtig 0,5 ... 1,5 mm ² Litze mit Aderendhülse 0,5 ... 1,5 mm ²
Kabeleinführung	1 x M20 x 1,5
Gewicht	≈ 0,09 kg
Einbaulage	beliebig
Schutzart	IP65 nach IEC/EN 60529

Vorschriften	
	DIN EN 60947-1, IEC 60947-1
	DIN EN 60947-5-1, IEC 60947-5-1

Bemerkungen	
<p>Angegebene Schutzart (IP-Code) gilt nur bei geschlossenem Deckel und Verwendung einer mindestens gleichwertigen Kabelverschraubung mit entsprechendem Kabel.</p>	