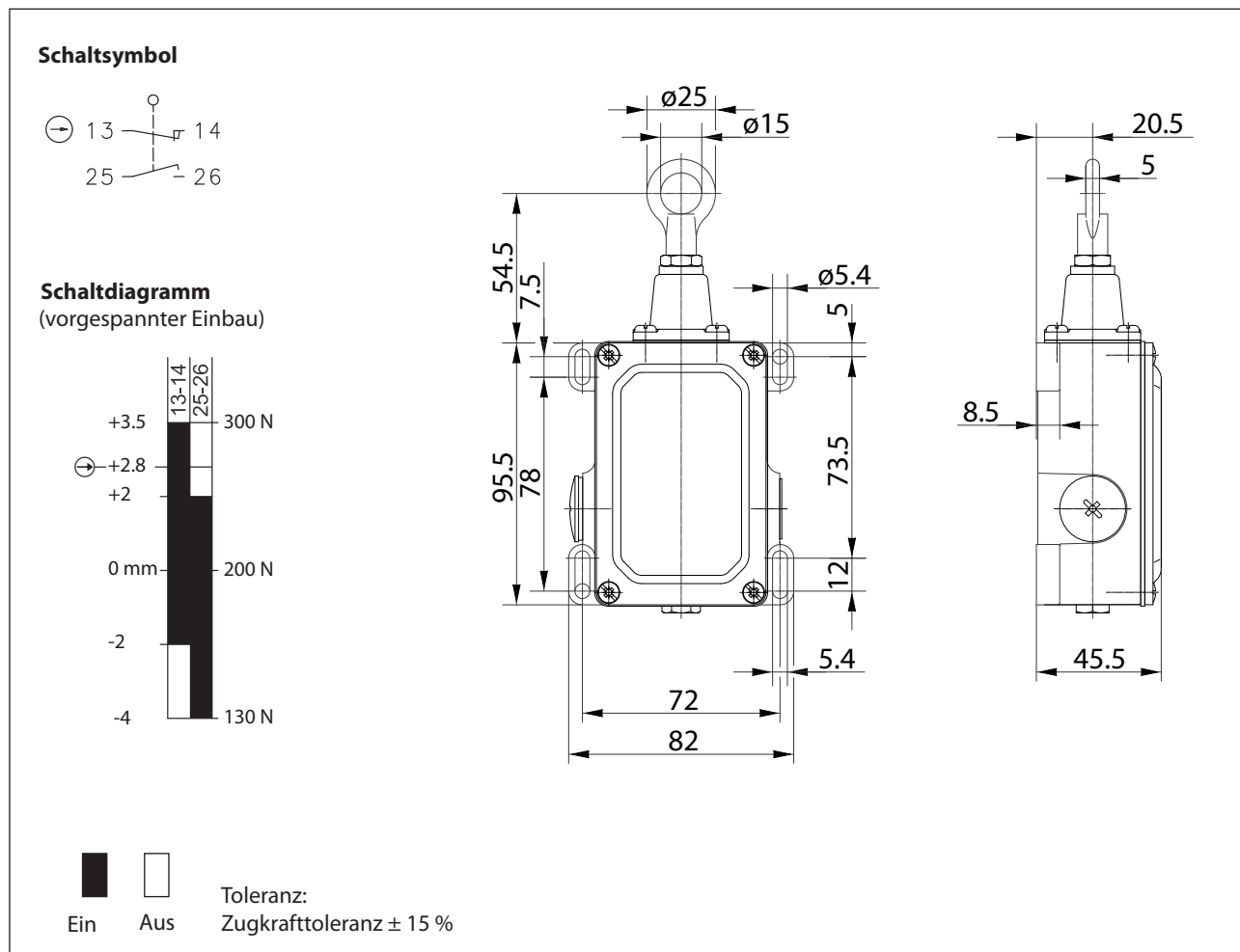


Seilzugschalter Baureihe SID

Typbezeichnung **SID-UV1Z**

Artikelnummer **6112431381**



Elektrische Daten		
Bemessungsisolationsspannung	U_i	400 V AC
Bemessungsstoßspannung	U_{imp}	4 kV
Konv. thermischer Strom	I_{the}	16 A
Bemessungsbetriebsspannung	U_e	240 V
Gebrauchskategorie		AC-15, U_e / I_e 240 V / 10 A
Zwangöffnung	\rightarrow	nach IEC/EN 60947-5-1, Anhang K
Kurzschlusschutzeinrichtung		Schmelzsicherung 16 A gG
Schutzklasse		I

Mechanische Daten	
Gehäuse	Al-Druckguss
Deckel	Al-Blech
Betätigung	Zugöse (Zn-Druckguss)
Umgebungstemperatur	-30 °C ... +80°C
Kontaktart	1 Öffner, 1 Schließer (Zb)
Schalzhäufigkeit	≤ 50 / min.
Befestigung	4 x M5
Anschlussart	4 Schraubanschlüsse (M4)
Leiterquerschnitte	Eindrätig 0,5 ... 1,5 mm ² Litze mit Aderendhülse 0,5 ... 1,5 mm ²
Kabeleinführung	2 x M20 x 1,5
Gewicht	≈ 0,5 kg
Einbaulage	beliebig
Schutzart	IP65 nach IEC/EN 60529

Vorschriften	
	VDE 0660 T100, DIN EN 60947-1, IEC 60947-1
	VDE 0660 T200, DIN EN 60947-5-1, IEC 60947-5-1

EU-Konformität	
	nach Richtlinie 2014/35/EU (Niederspannungsrichtlinie)

Bemerkungen	
<p>Angegebene Schutzart (IP-Code) gilt nur bei geschlossenem Deckel und Verwendung einer mindestens gleichwertigen Kabelverschraubung mit entsprechendem Kabel.</p> <p>Da die Schraubendruckfeder für die Seilspannung außerhalb Ihres üblichen Anwendungsbereiches belastet wird, kann keine Angabe über die mechanischen Lebensdauer erfolgen.</p>	