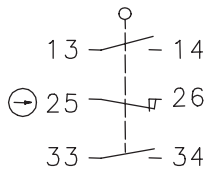


Seilzugschalter
Baureihe SID

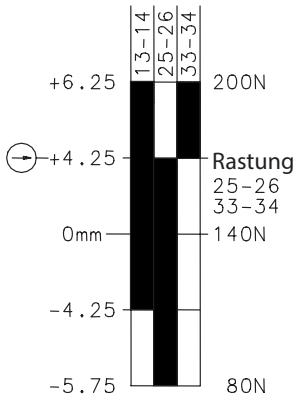
Typbezeichnung **SID-UV1Z/E1 P-RAST**

Artikelnummer **6112431121**

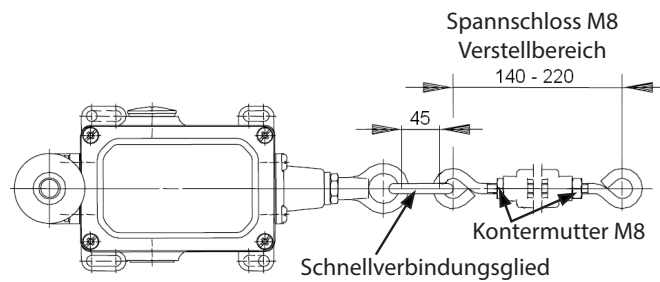
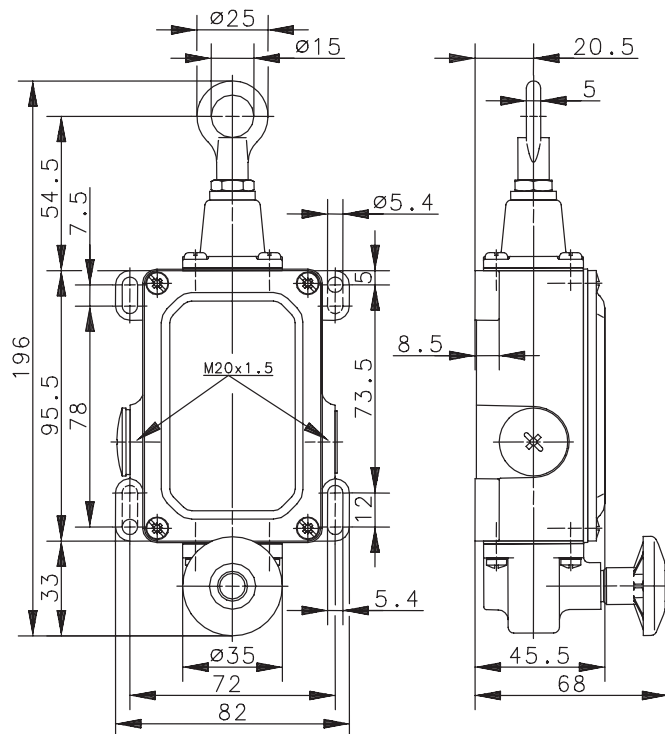
Schaltymbol



Schaltdiagramm
(vorgespannter Einbau)



Ein
 Aus
Toleranz:
 Zugkrafttoleranz $\pm 15\%$



Elektrische Daten		
Bemessungsisolationsspannung	U_i	400 V AC
Konv. thermischer Strom	I_{the}	10 A
Bemessungsbetriebsspannung	U_e	240 V
Gebrauchskategorie		AC-15, Ue /Ie 240 V / 3 A
Zwangsöffnung	⊖	nach IEC/EN 60947-5-1, Anhang K
Kurzschlusschutzeinrichtung		Schmelzsicherung 10 A gG
Schutzklasse		I

Mechanische Daten	
Gehäuse	Al-Druckguss
Deckel	Al-Blech
Betätigung	Zugöse (Zn-Druckguss)
Umgebungstemperatur	-30 °C ... +80°C
Kontaktart	1 Öffner, 2 Schließer (Zb)
Rückstellung der Rastung	Pilzbetätigung
Mechanische Lebensdauer	1 x 10 ⁶ Schaltspiele
Schalzhäufigkeit	≤ 20 / min.
Befestigung	4 x M5
Anschlussart	6 Schraubanschlüsse (M4)
Leiterquerschnitte	Eindrätig 0,5 ... 1,5 mm ² Litze mit Aderendhülse 0,5 ... 1,5 mm ²
Kabeleinführung	2 x M20 x 1,5
Gewicht	≈ 0,732 kg
Einbaulage	beliebig
Schutzart	IP65 nach IEC/EN 60529

Kennzahlen für funktionale Sicherheit	
B10 _d	2 x 10 ⁶

Vorschriften
DIN EN 60947-5-1

EU-Konformität
nach Richtlinie 2014/35/EU (Niederspannungsrichtlinie)

Zulassungen
CSA _{US} A300 (same polarity)
CCC

Bemerkungen
Angegebene Schutzart (IP-Code) gilt nur bei geschlossenem Deckel und Verwendung einer mindestens gleichwertigen Kabelverschraubung mit entsprechendem Kabel.