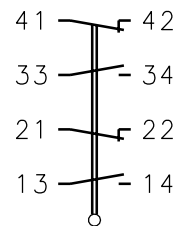
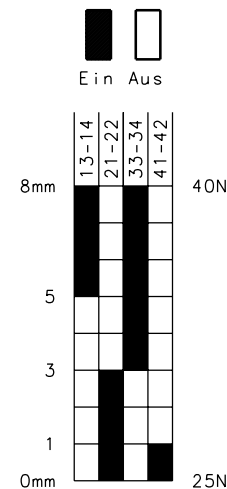
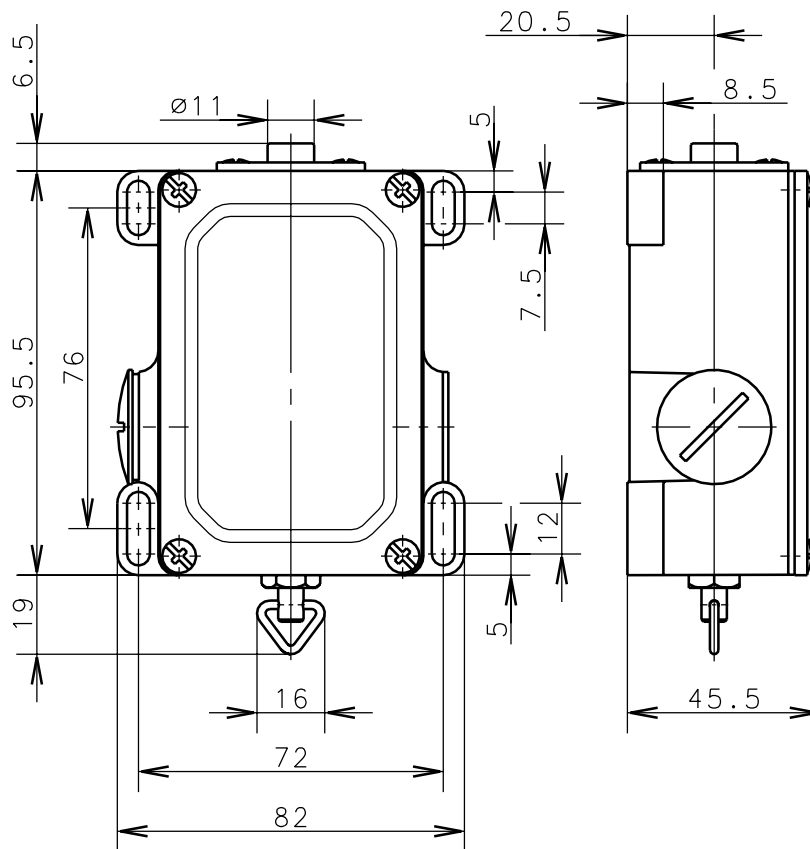


**Bernstein**Bernstein AG
Postfach 1164
D-32437 Porta Westfalica**Technisches Datenblatt**

SD-U2

611.2429.567



Schaltdiagramm Schaltsymbol

Zugkrafttoleranz $\pm 15\%$ Schutzvermerk nach DIN 34 beachten
Copyright reserved**Mechanische Eigenschaften**

Gehäuse: Al-Druckguß
 Deckel: Al-Blech
 Betätigung: Zugbügel

Umgebungstemperatur: -30°C bis $+80^{\circ}\text{C}$
 Kontaktart: 2 Öffner, 2 Schließer

Mech. Lebensdauer: 1×10^6 Schaltspiele
 Schalthäufigkeit: max. 50/min
 Befestigung: 4 x M5
 Anschlußart: 8 Schraubanschlüsse (M4)
 Kabeleinführung: 2 x Pg16
 Gewicht: ca. 0,41 kg
 Rasteinrichtung: -

Elektrische Eigenschaften

Max. Spannung: 500 V AC
 Max. Dauerstrom: 1 th 16A
 Max. Einschaltstrom: gem. IEC 947-5-1, AC 15, DC 13
 Aufbau: nach EN 60204; EN 60947-1; EN 60947-5-1
 Schutzart (IP-Code): IP43 nach EN 60529; DIN VDE 0470 T1
 CSA: 10A 300V AC, A300 (same polarity)
 Kurzschlußschutz: 16A mittelträge, 20A flink

Bemerkungen

Die Gleitstellen sind von Zeit zu Zeit etwas nachzuölen.
 Seil mit Seilzubehör auf Wunsch lieferbar.
 Vorgesehene Schutzart (IP-Code) gilt nur bei geschlossenem Deckel und Verwendung einer mindestens gleichwertigen Kabelverschraubung.

22.01.2001