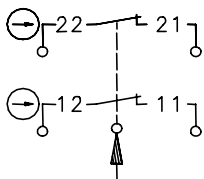


Sicherheitsschalter Baureihe SGS

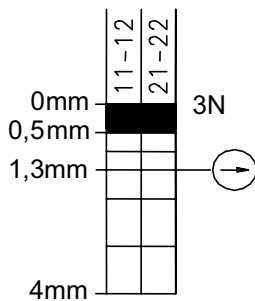
Typbezeichnung **SGS-SA2Z W F3**

Artikelnummer **6110853025**

Schalt-symbol



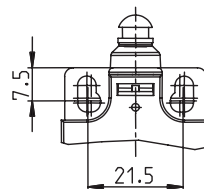
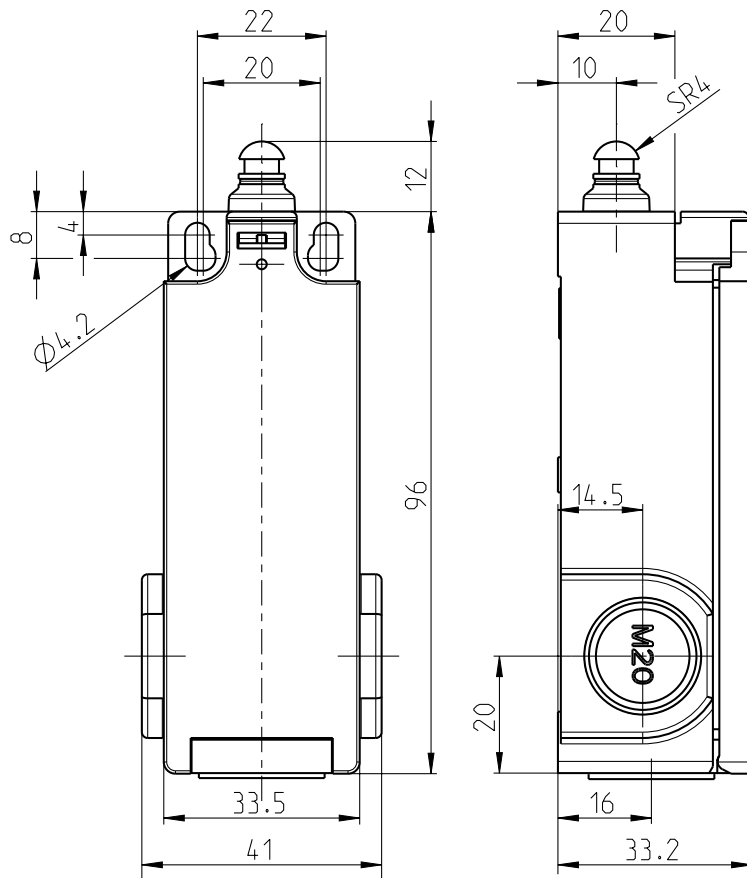
Schaltdiagramm



Rücklauf nur durch
Zurückziehen des Stößels.



Toleranz:
Schaltpunkt $\pm 0,3$ mm
Betätigungskraft ± 2 N



Fixierte Positionierung für
Sicherheitsanwendungen

Befestigungsschraube
nach DIN EN ISO 4762 M5

Elektrische Daten	
Schutzklasse	II schutzisoliert
Schaltelemente	
Bemessungsisolationsspannung	U_i 250 V AC
Konv. thermischer Strom	I_{the} 10 A
Gebrauchskategorie	AC-15, U_e / I_e 240 V / 3 A DC-13, U_e / I_e 250 V / 0,27 A
Min. Schaltspannung	24 V
Min. Schaltstrom	5 mA
Zwangsöffnung	⊖ nach IEC/EN 60947-5-1, Anhang K
Kurzschlusschutz	Schmelzsicherung 4 A gG

Mechanische Daten	
Gehäuse	Thermoplast GV selbstverlöschend
Deckel	Thermoplast GV selbstverlöschend
Betätigung	Stößel (Thermoplast)
Anfahrgeschwindigkeit	V_{max} 0,5 m/s
Umgebungstemperatur	-25 °C ... +50 °C
Kontaktart	2 Öffner (Zb)
Schaltprinzip	Sprungsystem, bistabil
Mechanische Lebensdauer	5 x 10 ⁴ Schaltspiele
Befestigung	2 x M4 / 2 x M5 für Sicherheitsanwendungen
Anschlussart Schaltelement	4 Schraubanschlüsse (M3,5)
Leiterquerschnitte	Eindrähtig 0,5 ... 1,5 mm ² ; Litze mit Aderendhülse 0,5 ... 1,5 mm ²
Kabeleinführung	3 x M20x1,5 mit Ausbruchwand im Gehäuse /
Einbaulage	beliebig
Kontaktöffnung	4 x >2 mm
Schutzart	IP65 nach IEC/EN 60529

Kennzahlen für Sicherheitstechnik	
B10d	1 x 10 ⁵ Zyklen

Anfahrmöglichkeiten	
Betätigung direkt in Stößelrichtung	

Vorschriften	
DIN EN 60947-5-1	
DIN EN ISO 13849-1; DIN EN 81-1, 81-2; 81-20	

EU-Konformität	
nach Richtlinie 2014/35/EU (Niederspannungsrichtlinie)	

Zulassungen	
cCSA _{US}	

Bemerkungen

Angegebene Schutzart (IP-Code) gilt nur bei geschlossenem Deckel und Verwendung einer mindestens gleichwertigen Kabelverschraubung mit entsprechendem Kabel. Der Schalter darf nicht als mechanischer Anschlag verwendet werden.
Schaltgerät ohne Hubmagnet