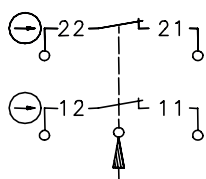


# Sicherheitsschalter Baureihe SGS

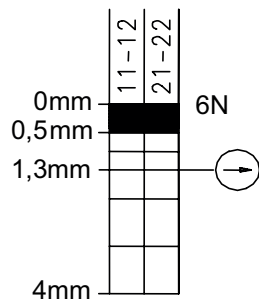
Typbezeichnung **SGS-SA2Z W F6**

Artikelnummer **6110853023**

### Schalt-symbol



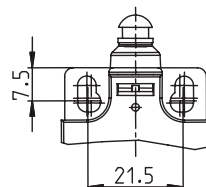
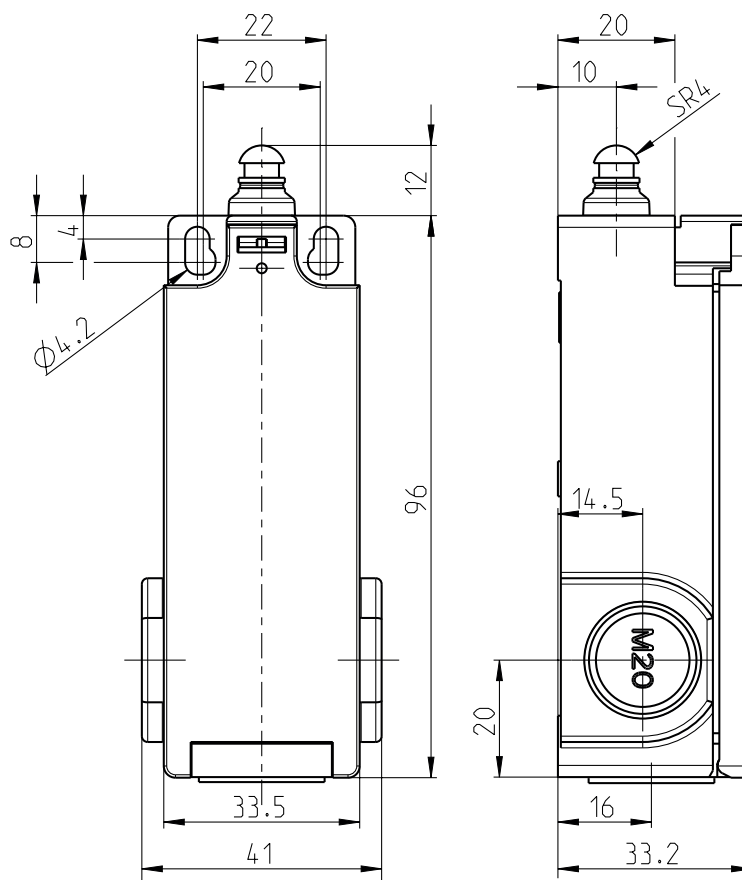
### Schaltdiagramm



Rücklauf nur durch  
Zurückziehen des Stößels.



Toleranz:  
Schaltpunkt  $\pm 0,3$  mm  
Betätigungskraft  $\pm 2$  N



Fixierte Positionierung für  
Sicherheitsanwendungen

Befestigungsschraube  
nach DIN EN ISO 4762 M5

Elektrische Daten	
Schutzklasse	II schutzisoliert
Schaltelemente	
Bemessungsisolationsspannung	$U_i$ 250 V AC
Konv. thermischer Strom	$I_{the}$ 10 A
Gebrauchskategorie	AC-15, $U_e / I_e$ 240 V / 3 A
	DC-13, $U_e / I_e$ 250 V / 0,27 A
Min. Schaltspannung	24 V
Min. Schaltstrom	5 mA
Zwangsöffnung	⊖ nach IEC/EN 60947-5-1, Anhang K
Kurzschlusschutz	Schmelzsicherung 4 A gG

Mechanische Daten	
Gehäuse	Thermoplast GV selbstverlöschend
Deckel	Thermoplast GV selbstverlöschend
Betätigung	Stößel (Thermoplast)
Anfahrgeschwindigkeit	$V_{max}$ 0,5 m/s
Umgebungstemperatur	-25 °C ... +50 °C
Kontaktart	2 Öffner (Zb)
Schaltprinzip	Sprungsystem, bistabil
Mechanische Lebensdauer	5 x 10 <sup>4</sup> Schaltspiele
Befestigung	2 x M4 / 2 x M5 für Sicherheitsanwendungen
Anschlussart Schaltelement	4 Schraubanschlüsse (M3,5)
Leiterquerschnitte	Eindrähtig 0,5 ... 1,5 mm <sup>2</sup> ; Litze mit Aderendhülse 0,5 ... 1,5 mm <sup>2</sup>
Kabeleinführung	3 x M20x1,5 mit Ausbruchwand im Gehäuse /
Einbaulage	beliebig
Kontaktöffnung	4 x >2 mm
Schutzart	IP65 nach IEC/EN 60529

Kennzahlen für Sicherheitstechnik	
B10d	1 x 10 <sup>5</sup> Zyklen

Anfahrmöglichkeiten	
Betätigung direkt in Stößelrichtung	

Vorschriften	
	DIN EN 60947-5-1
	DIN EN ISO 13849-1; DIN EN 81-1, 81-2; 81-20

EU-Konformität	
	nach Richtlinie 2014/35/EU (Niederspannungsrichtlinie)

Zulassungen	
	cCSA <sub>US</sub>

### Bemerkungen

Angegebene Schutzart (IP-Code) gilt nur bei geschlossenem Deckel und Verwendung einer mindestens gleichwertigen Kabelverschraubung mit entsprechendem Kabel. Der Schalter darf nicht als mechanischer Anschlag verwendet werden. Schaltgerät ohne Hubmagnet