

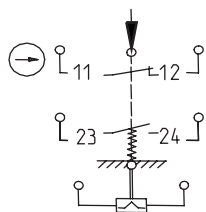
Sicherheitsschalter Baureihe SGS

Typbezeichnung **SGS-SU1Z AK F6 230V**

Artikelnummer **6110188021**

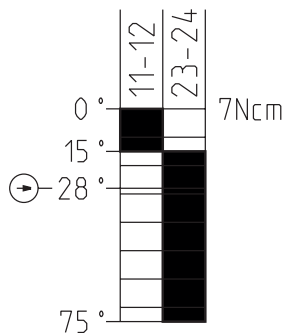
Schaltsymbol

Anschluss E-Magnet mit Kontaktstellung



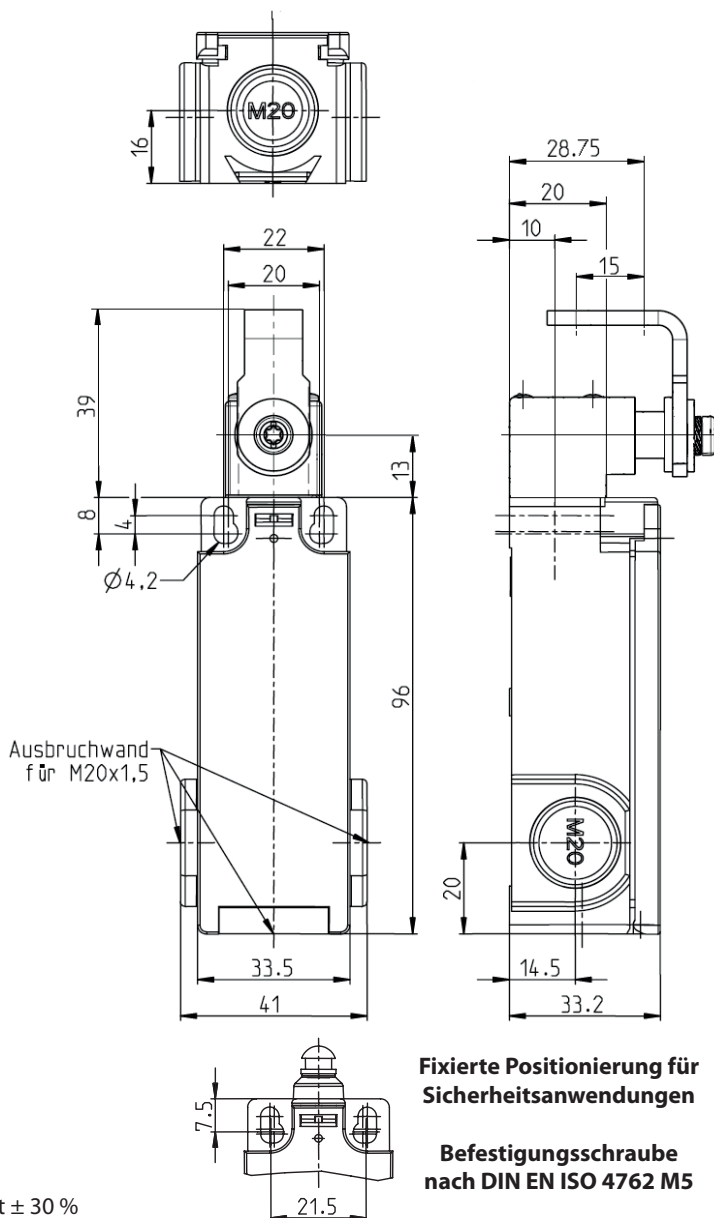
Schaltdiagramm

(Rücklauf durch E-Magnet)



Ein Aus

Toleranz:
Schaltwinkel $\pm 3,5^\circ$
Betätigungsdruck $\pm 30\%$



Elektrische Daten		
Schutzklasse		II schutzisoliert
Schaltelemente		
Bemessungsisolationsspannung	U_i	250 V AC
Konv. thermischer Strom	I_{the}	10 A
Gebrauchskategorie		AC-15, U_e / I_e 240 V / 3 A DC-13, U_e / I_e 250 V / 0,27 A
Min. Schaltspannung		24 V
Min. Schaltstrom		5 mA
Zwangsöffnung	⊖	nach IEC/EN 60947-5-1, Anhang K
Kurzschlusschutz		Schmelzsicherung 4 A gG
Elektromagnet		
Wärmeklasse		B (130 °C)
Bemessungsbetriebsspannung	U_e	230 V AC
Bemessungsbetriebsspannungsbereich	U_B	-15 % ≤ U_e ≤ +10 %
Bemessungsbetriebsstrom	I_e	0,23 A -15 %
Einschaltdauer	ED	3 %
minimale Einschaltzeit	T_i	0,2 s
maximale Einschaltzeit	T_e	10 s
Minimale Ausschaltzeit	T_p	180 s

Mechanische Daten		
Gehäuse		Thermoplast GV selbstverlöschend
Deckel		Thermoplast GV selbstverlöschend
Betätigung		Achshebelgehäuse, Hebel (St)
Anfahrsgeschwindigkeit	V_{max}	0,5 m/s
Umgebungstemperatur		-25 °C ... +50 °C
Kontaktart		1 Öffner, 1 Schließer (Zb)
Schaltprinzip		Sprungsystem, bistabil
Mechanische Lebensdauer		5 x 10 ⁴ Schaltspiele
Befestigung		2 x M4 / 2 x M5 für Sicherheitsanwendungen
Anschlussart Schaltelement		4 Schraubanschlüsse (M3,5)
Leiterquerschnitte		Eindrätig 0,5 ... 1,5 mm ² Litze mit Aderendhülse 0,5 ... 1,5 mm ²
Anschlussart Elektromagnet		2x Stoßverbinder ähnlich DIN 46341 (Quetschbereich 0,5 – 1,5 mm ²)
Kabeleinführung		3 x M20x1,5 mit Ausbruchwand im Gehäuse
Einbaulage		beliebig
Kontaktöffnung		2 x >2 mm
Schutzart		IP65 nach IEC/EN 60529

Kennzahlen für Sicherheitstechnik	
B10d	1 x 10 ⁵ Zyklen

Anfahrmöglichkeiten	
<p>Durch lösen der 4 Schrauben kann die Betätigungseinrichtung im Bedarfsfall in 90 °-Stufungen so gedreht werden, dass 4 Anfahrrichtungen möglich sind. Nach dem Umsetzen ist die Betätigungseinrichtung wieder fest mit dem Gehäuse zu verschrauben (4 Schrauben).</p>	

Vorschriften	
	VDE 0660 T100, DIN EN 60947-1, IEC 60947-1
	VDE 0660 T200, DIN EN 60947-5-1, IEC 60947-5-1
	DIN EN ISO 13849-1
	DIN EN 81-1; 81-2; 81-20

EU-Konformität	
	nach Richtlinie 2014/35/EU (Niederspannungsrichtlinie)

Bemerkungen	
<p>1x Kabelverschraubung M20x1,5 beigestellt. Angegebene Schutzart (IP-Code) gilt nur bei geschlossenem Deckel und Verwendung einer mindestens gleichwertigen Kabelverschraubung mit entsprechendem Kabel. Das Schaltgerät darf nicht als Anschlag verwendet werden.</p>	