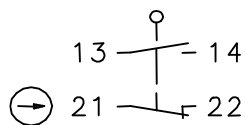


Isolierstoffgekapselter Grenztaster Baureihe C74

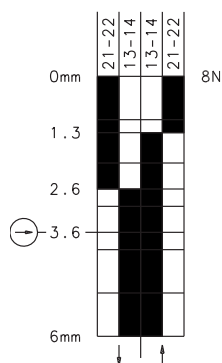
Typbezeichnung **C74-SU1Z HVG**

Artikelnummer **6106151029**

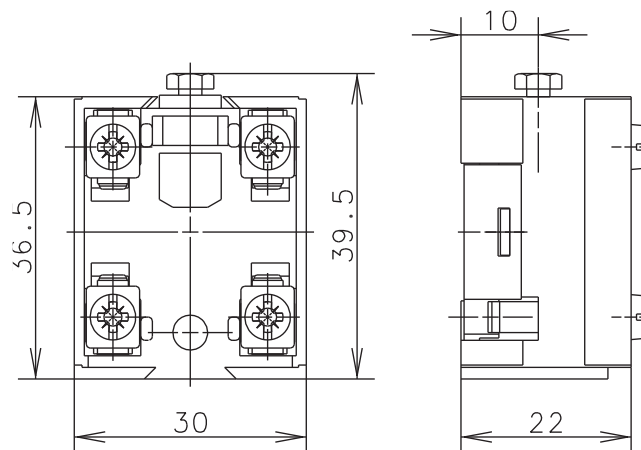
Schaltymbol



Schaltdiagramm



Ein
 Aus
 Toleranz:
 Schaltpunkt $\pm 0,25$ mm;
 Betätigungskraft ± 10 %



Elektrische Daten

Bemessungsisolationsspannung	U_i	400 V AC
Konv. thermischer Strom	I_{the}	10 A
Bemessungsbetriebsspannung	U_e	240 V AC
Gebrauchskategorie		AC-15, U_e / I_e 240 V/ 3 A
Zwangsöffnung	\ominus	nach IEC/EN 60947-5-1, Anhang K
Kurzschlusschutzeinrichtung		Schmelzsicherung 2 A gG

Mechanische Daten	
Gehäuse	Thermoplast, glasfaserverstärkt
Betätigung	Sechskantschraube M3
Umgebungstemperatur	-30 °C bis +80 °C
Kontaktart	1 Öffner, 1 Schließer (Zb)
Kontakte	feinvergoldet (es gelten die Richtwerte für Schaltkontakte mit Goldauflage)
Mechanische Lebensdauer	10 x 10 ⁶ Schaltspiele
Schalzhäufigkeit	≤ 100/min
Anschlussart	4 Schraubanschlüsse (M3,5)
Leiterquerschnitte	Eindrätig 0,5 – 1,5mm ² oder Litze mit Aderendhülse 0,5 – 1,5mm ²
Gewicht	≈ 0,03 kg
Einbaulage	beliebig
Schutzart	IP00 nach EN 60529; DIN VDE 0470 T1

Anfahrmöglichkeiten
Die Betätigung des Geräteschalters ist nur in Stößelrichtung möglich.

Kennzahlen für Sicherheitstechnik	
B10d	20 x 10 ⁶ Zyklen

Vorschriften
VDE 0660 T100, DIN EN 60947-1, IEC 60947-1
VDE 0660 T200, DIN EN 60947-5-1, IEC 60947-5-1
DIN EN ISO 13849-1

EU-Konformität
nach Richtlinie 2014/35/EU

Bemerkungen
Durch den offenen Aufbau des Geräteschalters ist kein besonderer Schutz gegen Eindringen von Wasser und gegen Berühren unter Spannung stehender Teile gegeben.