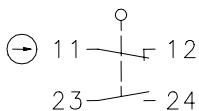


Baureihe C

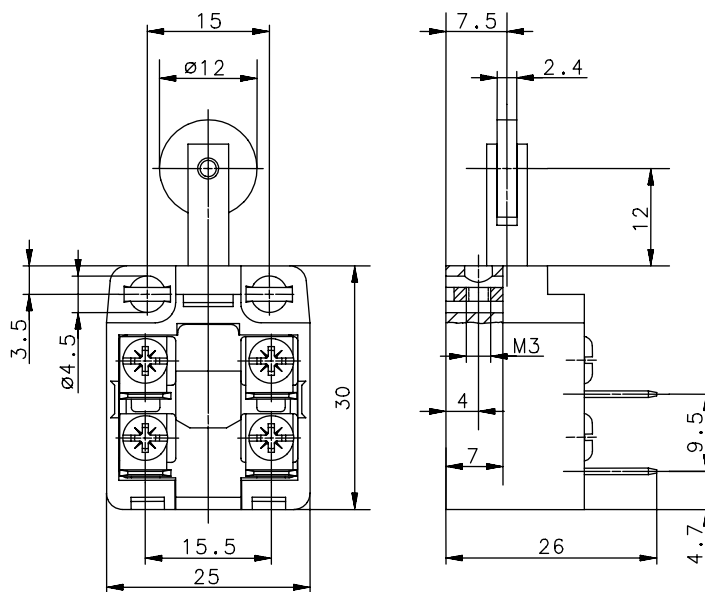
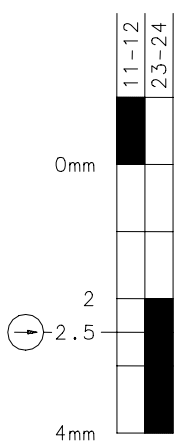
Typbezeichnung **C-U1Z R FLACHST.**


Artikelnummer **6101116097**

Schaltsymbol




Schaltdiagramm




 Toleranz:
 Ein Aus Schaltpunkt $\pm 0,25$ mm

Elektrische Daten

Bemessungsisolationsspannung	U_i	250 VAC
Konv. thermischer Strom	I_{the}	6 A
Bemessungsbetriebsspannung	U_e	240 V
Gebrauchskategorie		AC-15, U_e / I_e 240 V / 3 A
Zwangsöffnung		nach IEC/EN 60947-5-1, Anhang K
Kurzschlusschutzeinrichtung		Schmelzsicherung 6 A gL/gG

Dieses Dokument wird nicht Vertragsgrundlage; die darin enthaltenen Angaben stellen keine Beschreibungen zu erwartender Beschaffenheiten dar, so dass eine Sachmängelhaftung wegen eventueller Abweichungen der tatsächlichen von der hier beschriebenen Beschaffenheit ausgeschlossen ist. Änderungen bleiben vorbehalten.

Ausgabedatum : 08.07.2008 / Blatt 1 von 2
 Dokument : 6101116097_de.doc / Stand : 1 / 2403-08

Mechanische Daten

Gehäuse	PA, glasfaserverstärkt
Deckel	ohne
Betätigung	Rolle (St)
Umgebungstemperatur	-30°C bis +80°C
Kontaktart	1 Öffner, 1 Schließer (Zb)
Mechanische Lebensdauer	3 x 10 ⁶ Schaltspiele
Schalzhäufigkeit	≤ 100/min
Befestigung	2 x M3
Anschlussart	Flachstecker 6.3
Gewicht	≈ 0,03 kg
Einbaulage	beliebig
Schutzart	IP00 nach EN 60529; DIN VDE 0470 T1

Anfahrmöglichkeiten

Die angegebenen Daten beziehen sich auf Betätigung in Stößelrichtung.
Bei seitlicher Betätigung kann sich die Lebensdauer des Schalters verringern.
Der Schalter darf nicht als mechanischer Anschlag verwendet werden.

Vorschriften

VDE 0660 T100, DIN EN 60947-1, IEC 60947-1
VDE 0660 T200, DIN EN 60947-5-1, IEC 60947-5-1

EG-Konformität

CE

Dieses Dokument wird nicht Vertragsgrundlage; die darin enthaltenen Angaben stellen keine Beschreibungen zu erwartender Beschaffenheiten dar, so dass eine Sachmängelhaftung wegen eventueller Abweichungen der tatsächlichen von der hier beschriebenen Beschaffenheit ausgeschlossen ist. Änderungen bleiben vorbehalten.

Ausgabedatum : 08.07.2008 / Blatt 2 von 2
Dokument : 6101116097_de.doc / Stand : 1 / 2403-08