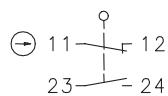


Isolierstoffgekapselter Grenztaster Baureihe C

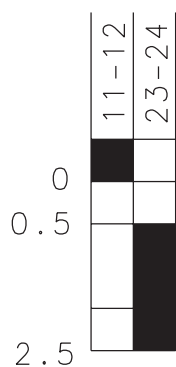
Typbezeichnung **C-U1Z**



Artikelnummer **6101101133**

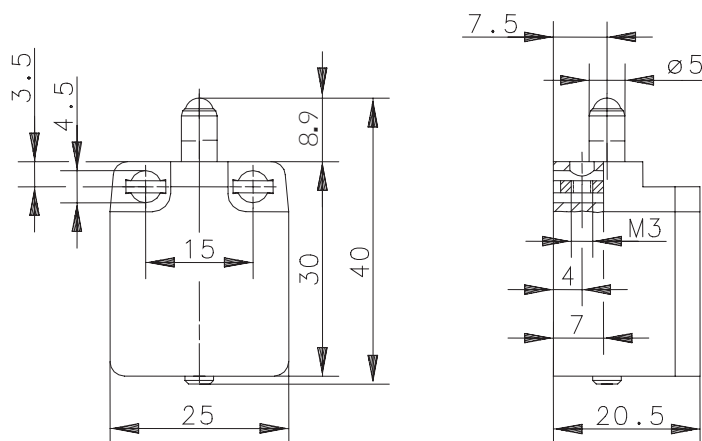
Schaltsymbol



Schaltdiagramm



 Ein
 Aus
 Toleranz:
 Schaltpunkt $\pm 0,25$ mm



Elektrische Daten

Bemessungsisolationsspannung	U_i	400 V AC
Konv. thermischer Strom	I_{the}	6 A
Bemessungsbetriebsspannung	U_e	240 V
Gebrauchskategorie		AC-15, U_e / I_e 240 V / 3 A
Zwangsoffnung	\rightarrow	nach IEC/EN 60947-5-1, Anhang K
Kurzschlusschutzeinrichtung		Schmelzsicherung 6 A gG

Mechanische Daten	
Gehäuse	Thermoplast, glasfaserverstärkt
Deckel	Thermoplast, glasklar
Betätigung	Stößel (Stahl)
Umgebungstemperatur	-30 °C bis +80 °C
Kontaktart	1 Öffner, 1 Schließer (Za)
Mechanische Lebensdauer	3 x 10 ⁶ Schaltspiele
Schalzhäufigkeit	≤ 100/min
Befestigung	von oben 2 x M4, von vorne 2 x M3
Anschlussart	4 Schraubanschlüsse (M3)
Leiterquerschnitte	Eindrätig 0,5 – 1,5 mm ² oder Litze mit Aderendhülse 0,5 – 1,5 mm ²
Kabeleinführung	Rechteck 8 x 2 mm und 5 x 5 mm
Gewicht	≈ 0,03 kg
Einbaulage	beliebig
Schutzart	IP30 nach EN 60529; DIN VDE 0470 T1

Kennzahlen für Sicherheitstechnik	
B10d	6 x 10 ⁶ Zyklen

Anfahrmöglichkeiten
Die angegebenen Daten beziehen sich auf Betätigung in Stößelrichtung. Bei seitlicher Betätigung kann sich die Lebensdauer des Schalters verringern. Der Schalter darf nicht als mechanischer Anschlag verwendet werden.

Vorschriften
VDE 0660 T100, DIN EN 60947-1, IEC 60947-1
VDE 0660 T200, DIN EN 60947-5-1, IEC 60947-5-1
DIN EN ISO 13849-1

EG-Konformität
nach Richtlinie 2014/35/EU (Niederspannungsrichtlinie)

Bemerkungen
Spezifizierte Schutzart (IP-Code) gilt nur bei geschlossenem Deckel.