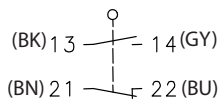


**Metallgekapselter Grenztaster - Ex II 2 G
Baureihe ENM2-EX Ex II 2 D**

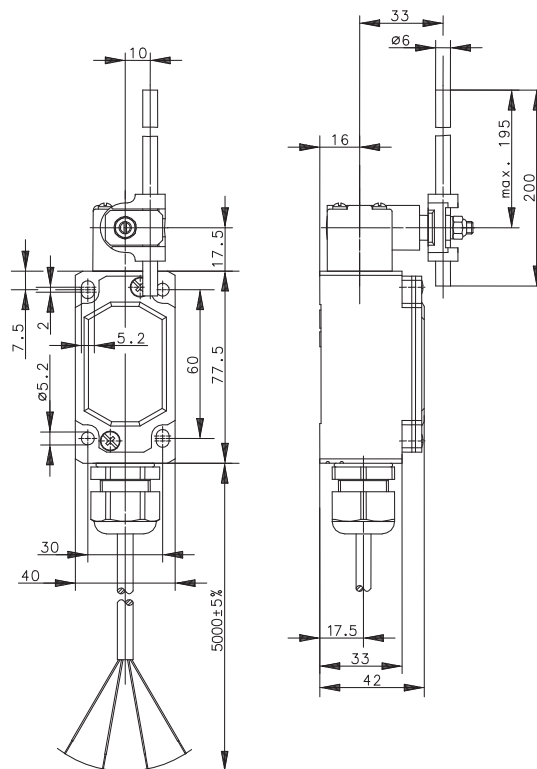
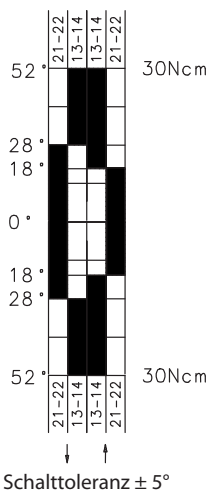
Typbezeichnung **ENM2-SU1 EX AD -5M-**

Artikelnummer **6097187094**

Schaltsymbol



Schaltprogramm



Elektrische Daten



Bemessungsisolationsspannung	U_i	250 V AC
Konv. thermischer Strom	I_{the}	5 A
Bemessungsbetriebsspannung	U_e	230 V AC
Gebrauchskategorie		AC-15, U_e/I_e 240 V / 3 A; DC-13, U_e/I_e 250 V / 0,27 A
Kurzschlusschutzeinrichtung		Schmelzsicherung 6 A gG
Schutzklasse		II, schutzisoliert (siehe Bemerkungen)

Mechanische Daten	
Gehäuse	Al-Druckguss
Deckel	Al-Blech
Betätigung	Achshebelgehäuse (Zn-DG), AD-Stange (AL)
Umgebungstemperatur	-20 °C ... +60 °C
Maximale Oberflächentemperatur	+80 °C / T6
Kontaktart	1 Öffner, 1 Schließer (Zb)
Mechanische Lebensdauer	2 x 10 ⁶ Schaltspiele
Mechanische Schalthäufigkeit	max. 50/min
Schalthäufigkeit bei maximaler elektrischer Belastung	max. 20 / min (AC), max. 15 / min (DC)
Zulässige Anfahrgeschwindigkeit	min. 10 mm / min; max. 1 m/s
Befestigung	4 x M5
Anschlussart	Steuerleitung (mit Aderendhülsen)
Leiterquerschnitte	4 x 0,75mm ²
Kabeleinführung	1 x Kabelverschraubung M20 x 1,5
Gewicht	ca. 0,62 kg
Einbaulage	beliebig, geschützt montiert an Gehäuseunterseite
Schutzart des eingebauten Schnappschalters	IP66/IP67 nach IEC/EN 60529

Kennzahlen für Sicherheitstechnik	
B10d	4 x 10 ⁶ Zyklen

Anfahrmöglichkeiten	
Die Betätigungseinrichtung kann von 2 Seiten angefahren werden.	

Vorschriften	
	VDE 0660 T100, DIN EN 60947-1, IEC 60947-1
	VDE 0660 T200, DIN EN 60947-5-1, IEC 60947-5-1
	VDE 0170-1, DIN EN 60079-0, IEC 60079-0
	VDE 0170-5, DIN EN 60079-1, IEC 60079-1
	VDE 0170-15, DIN EN 60079-31, IEC 60079-31
	DIN EN ISO 13849-1

Explosionsschutz	
	 II 2 G Ex db IIC T6 Gb
	 II 2 D Ex tb IIIC T80°C Db

EU-Baumusterprüfbescheinigung	
Metallschalter komplett	TÜV 03 ATEX 2043X
Eingebauter Schalteinsatz	TÜV 03 ATEX 2021X

EU-Konformität	
nach Explosionsschutzrichtlinie 2014/34/EU	

Bemerkungen

Das Schaltgerät muss fest installiert werden.

Das Kabel muss fest verlegt und vor mechanischer Beschädigung geschützt werden.

Der Schalter darf nicht als mechanischer Anschlag verwendet werden.

Das Metallgehäuse des Schalters ist zu erden, wenn im Betrieb mit einer gefährlichen Aufladung des Gehäuses zu rechnen ist.

Andere Kabellängen auf Anfrage.