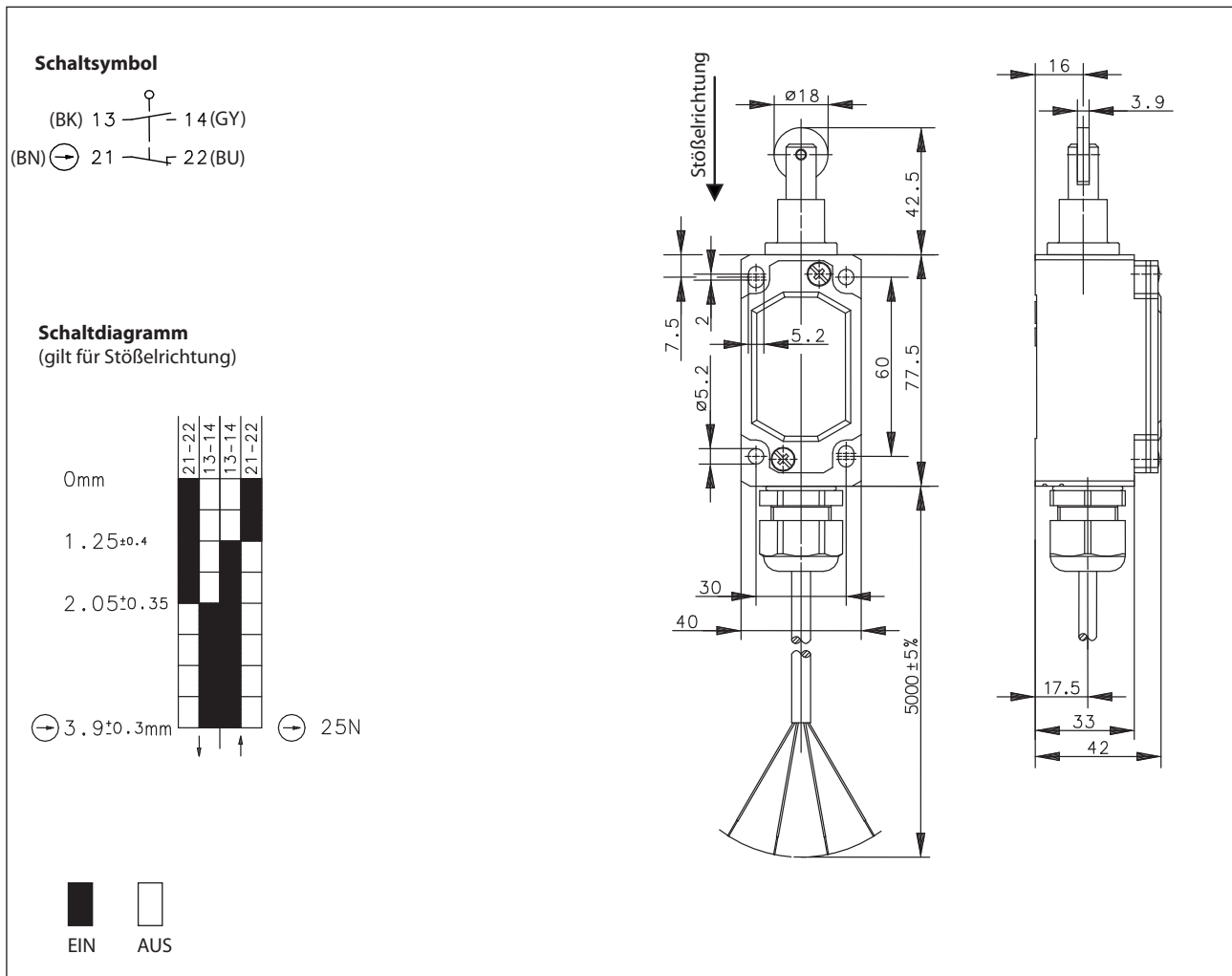


Metallgekapselter Grenztaster - Ex II 2 G
 Baureihe ENM2-EX Ex II 2 D

Typbezeichnung **ENM2-SU1Z EX RIW -5M-**

Artikelnummer **6097167064**





| Elektrische Daten | | |
|------------------------------|-----------|--|
| Bemessungsisolationsspannung | U_i | 250 V AC |
| Konv. thermischer Strom | I_{the} | 5 A |
| Bemessungsbetriebsspannung | U_e | 230 V AC |
| Gebrauchskategorie | | AC-15, U_e/I_e 240 V / 3 A; DC-13, U_e/I_e 250 V / 0,27 A |
| Zwangsöffnung | | nach IEC/EN 60947-5-1, Anhang K |
| Kurzschlusschutzeinrichtung | | Schmelzsicherung 4 A gG (bei Personenschutzfunktion) Schmelzsicherung 6 A gG |
| Schutzklasse | | II, schutzisoliert (siehe Bemerkungen) |

| Mechanische Daten | |
|---|---|
| Gehäuse | Al-Druckguss |
| Deckel | Al-Blech |
| Betätigung | Rolle (Niro) |
| Umgebungstemperatur | -20 °C ... +60 °C |
| Maximale Oberflächentemperatur | +80 °C / T6 |
| Kontaktart | 1 Öffner, 1 Schließer (Zb) |
| Mechanische Lebensdauer | 2 x 10 ⁶ Schaltspiele |
| Mechanische Schalthäufigkeit | max. 50/min |
| Schalthäufigkeit bei maximaler elektrischer Belastung | max. 20 / min (AC), max. 15 / min (DC) |
| Zulässige Anfahrgeschwindigkeit | min. 10 mm / min; max. 1 m/s |
| Befestigung | 4 x M5 |
| Anschlussart | Steuerleitung (mit Aderendhülsen) |
| Leiterquerschnitte | 4 x 0,75mm ² |
| Kabeleinführung | 1 x Kabelverschraubung M20 x 1,5 |
| Gewicht | ca. 0,53 kg |
| Einbaulage | beliebig, geschützt montiert an Gehäuseunterseite |
| Schutzart des eingebauten Schnappschalters | IP66/IP67 nach IEC/EN 60529 |

| Kennzahlen für Sicherheitstechnik | |
|-----------------------------------|----------------------------|
| B10d | 4 x 10 ⁶ Zyklen |

| Anfahrmöglichkeiten | |
|---|--|
| Die Betätigungseinrichtung kann von 2 Seiten angefahren werden. | |

| Vorschriften | |
|--------------|--|
| | VDE 0660 T100, DIN EN 60947-1, IEC 60947-1 |
| | VDE 0660 T200, DIN EN 60947-5-1, IEC 60947-5-1 |
| | VDE 0170-1, DIN EN 60079-0, IEC 60079-0 |
| | VDE 0170-5, DIN EN 60079-1, IEC 60079-1 |
| | VDE 0170-15, DIN EN 60079-31, IEC 60079-31 |
| | DIN EN ISO 13849-1 |

| Explosionsschutz | |
|------------------|--|
| |  II 2 G Ex db IIC T6 Gb |
| |  II 2 D Ex tb IIIC T80°C Db |

| EU-Baumusterprüfbescheinigung | |
|-------------------------------|-------------------|
| Metallschalter komplett | TÜV 03 ATEX 2043X |
| Eingebauter Schalteinsatz | TÜV 03 ATEX 2021X |

| BG-Baumusterprüfbescheinigung | |
|-------------------------------|----------------------------|
| | Eingebauter Schalteinsatz: |
| | GS-ET-15 |

EU-Konformität

nach Explosionsschutzrichtlinie 2014/34/EU

Bemerkungen

Das Schaltgerät muss fest installiert werden.
Das Kabel muss fest verlegt und vor mechanischer Beschädigung geschützt werden.
Der Schalter darf nicht als mechanischer Anschlag verwendet werden.
Das Metallgehäuse des Schalters ist zu erden, wenn im Betrieb mit einer gefährlichen Aufladung des Gehäuses zu rechnen ist.
Andere Kabellängen auf Anfrage.