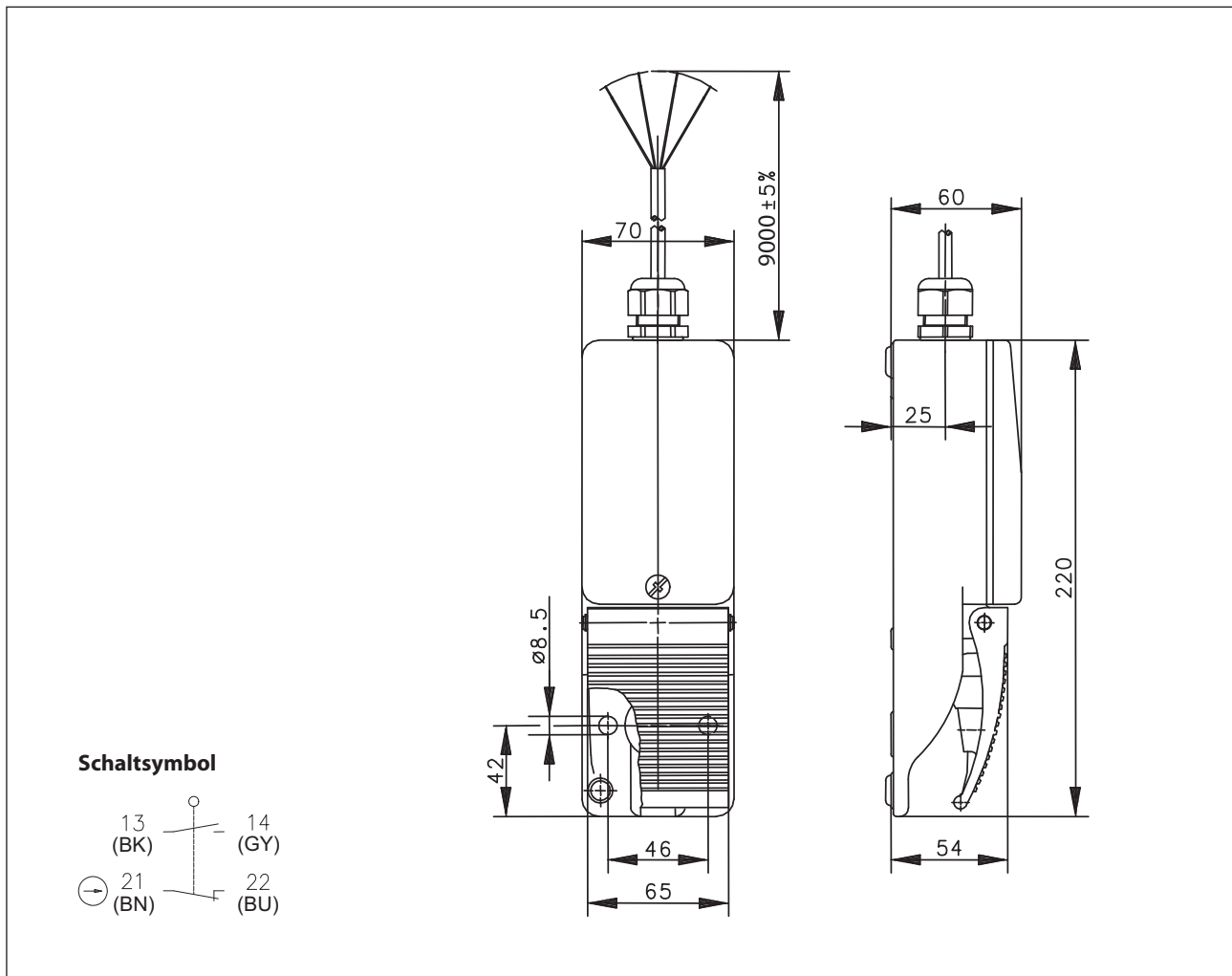


**Fußschalter** -  $\text{Ex}$  II 2G  
Baureihe F1-EX  $\text{Ex}$  II 2D

Typbezeichnung **F1-SU1Z EX -9M-**

Artikelnummer **6096198015**





Elektrische Daten		
Bemessungsisolationsspannung	$U_i$	250 V AC
Konv. thermischer Strom	$I_{the}$	5 A
Bemessungsbetriebsspannung	$U_e$	230 V
Gebrauchskategorie: Schaltvermögen		AC 15, 240 V / 3 A; DC 13, 250 V / 0,27 A
Zwangsoffnung	$\text{⊕}$	nach IEC / EN 60947-5-1, Anhang K (Pedalanschlag)
Kurzschlusschutzeinrichtung		Schmelzsicherung 4 A gG (bei Personenschutzfunktion) Schmelzsicherung 6 A gG
Schutzklasse		II, schutzisoliert (siehe Bemerkungen)

<b>Mechanische Daten</b>	
Gehäuse	AL-Druckguss
Deckel	AL- Druckguss
Betätigungselement	Fußhebel (AL- Druckguss)
Zulässige Umgebungstemperatur	-20 °C bis +60 °C
Maximale Oberflächentemperatur	+80 °C/T6
Kontaktart	1 Öffner, 1 Schließer (Zb)
Schaltkraft	≈ 10 N (Pedalmitte)
Mechanische Lebensdauer	2 x 10 <sup>6</sup> Schaltspiele
Mechanische Schalthäufigkeit	max. 50/min
Schalthäufigkeit bei maximaler elektrischer Belastung	max. 20/min (AC), max. 15/min (DC)
Befestigung	2 Schrauben M8
Anschlussart	Steuerleitung (mit Aderendhülsen)
Leiterquerschnitte	4 x 0,75 mm <sup>2</sup>
Kabeleinführung	1 x Kabelverschraubung M20x1.5
Gewicht mit Deckel	ca. 1,3 kg
Einbaulage	beliebig, geschützt montiert an Gehäuseunterseite
Schutzart des eingebauten Schnappschalters	IP 66/IP 67 nach IEC/EN 60529

<b>Kennzahlen für Sicherheitstechnik</b>	
B10d	4 x 10 <sup>6</sup> Zyklen

<b>Vorschriften</b>	
	VDE 0660 T100, DIN EN 60947-1, IEC 60947-1
	VDE 0660 T200, DIN EN 60947-5-1, IEC 60947-5-1
	VDE 0170-1, DIN EN 60079-0, IEC 60079-0
	VDE 0170-5, DIN EN 60079-1, IEC 60079-1
	VDE 0170-15, DIN EN 60079-31, IEC 60079-31
	DIN EN ISO 13849-1

<b>Explosionsschutz</b>	
	 II 2 G Ex db IIC T6 Gb
	 II 2 D Ex tb IIIC T80°C Db

<b>EU-Baumusterprüfbescheinigung</b>	
Fußschalter komplett	TÜV 03 ATEX 2043X
Eingebauter Schalteinsatz	TÜV 03 ATEX 2021X

<b>BG-Baumusterprüfbescheinigung</b>	
	Eingebauter Schalteinsatz:
	GS-ET-15

<b>EU-Konformität</b>	
	nach Explosionsschutzrichtlinie 2014/34/EU

### Bemerkungen

Das Schaltgerät muss fest installiert werden.

Das Kabel muss fest verlegt und vor mechanischer Beschädigung geschützt werden.

Das Metallgehäuse des Schalters ist zu erden, wenn im Betrieb mit einer gefährlichen Aufladung des Gehäuses zu rechnen ist.

Andere Kabellängen auf Anfrage.