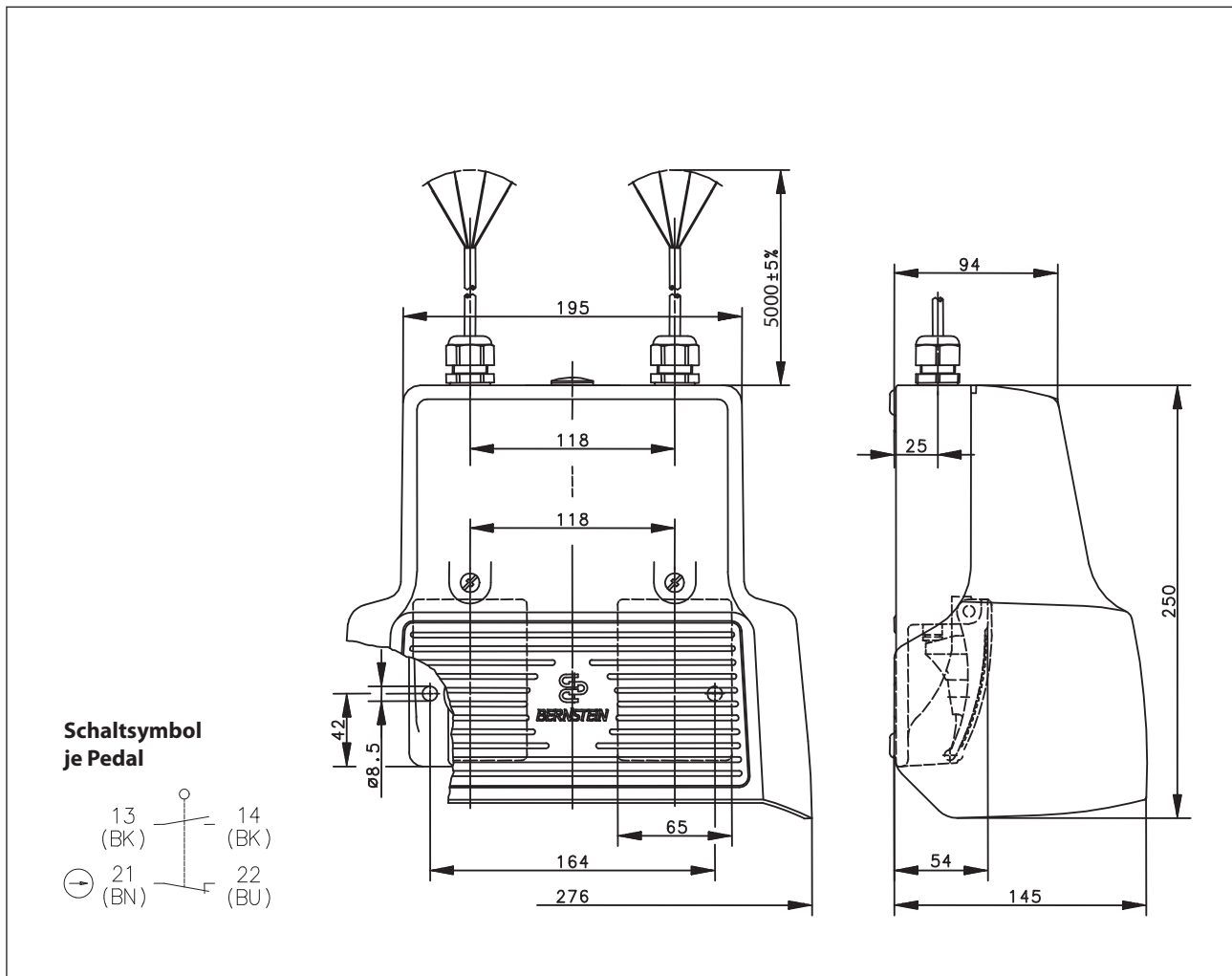


Fußschalter – Ex II 2G
 Baureihe F2-EX UN Ex II 2D

Typbezeichnung **F2-SU1Z/SU1Z EX UN -5M-**

Artikelnummer **6096197029**





Elektrische Daten		
Bemessungsisolationsspannung	U_i	250 V AC
Konv. thermischer Strom	I_{the}	5 A
Bemessungsbetriebsspannung	U_e	230 V
Gebrauchskategorie: Schaltvermögen		AC 15, 240 V / 3 A; DC 13, 250 V / 0,27 A
Zwangöffnung	⊕	nach IEC/EN 60947-5-1, Anhang K
Kurzschlusschutteinrichtung		Schmelzsicherung 4 A gG (bei Personenschutzfunktion) Schmelzsicherung 6 A gG
Schutzklasse		II, schutzisoliert (siehe Bemerkungen)

Mechanische Daten	
Gehäuse	AL-Druckguss
Unfallschutzhaube	AL-Druckguss
Betätigungselement	Fußhebel (AL-Druckguss)
Zulässige Umgebungstemperatur	-20 °C bis +60 °C
Maximale Oberflächentemperatur	+80 °C/T6
Kontaktart	2 Öffner, 2 Schließer (Zb)
Schaltkraft	ca. 10 N (Pedalmitte)
Mechanische Lebensdauer	2 x 10 ⁶ Schaltspiele
Mechanische Schalthäufigkeit	max. 50/min
Schalthäufigkeit bei maximaler elektrischer Belastung	max. 20/min (AC), max. 15/min (DC)
Befestigung	2 Schrauben M8
Anschlussart	2 x Steuerleitung (mit Aderendhülsen)
Leiterquerschnitte	4 x 0,75 mm ²
Kabeleinführung	2 x Kabelverschraubung M20 x 1.5
Gewicht mit Unfallschutzhaube	ca. 3,4 kg
Einbaulage	beliebig, geschützt montiert an Gehäuseunterseite
Schutzart des eingebauten Schnappschalters	IP 66 / IP 67 nach IEC / EN 60529

Kennzahlen für Sicherheitstechnik	
B10d	4 x 10 ⁶ Zyklen

Vorschriften	
	VDE 0660 T100, DIN EN 60947-1, IEC 60947-1
	VDE 0660 T200, DIN EN 60947-5-1, IEC 60947-5-1
	VDE 0170-1, DIN EN 60079-0, IEC 60079-0
	VDE 0170-5, DIN EN 60079-1, IEC 60079-1
	VDE 0170-15, DIN EN 60079-31, IEC 60079-31
	DIN EN ISO 13849-1

Explosionsschutz	
	 II 2 G Ex db IIC T6 Gb
	 II 2 D Ex tb IIIC T80°C Db

EU-Baumusterprüfbescheinigung	
Fußschalter komplett	TÜV 03 ATEX 2043X
Eingebauter Schalteinsatz	TÜV 03 ATEX 2021X

BG-Baumusterprüfbescheinigung	
	Eingebauter Schalteinsatz:
	GS-ET-15

EU-Konformität	
	nach Explosionsschutzrichtlinie 2014/34/EU

Bemerkungen

Das Schaltgerät muss fest installiert werden.

Das Kabel muss fest verlegt und vor mechanischer Beschädigung geschützt werden.

Das Metallgehäuse des Schalters ist zu erden, wenn im Betrieb mit einer gefährlichen Aufladung des Gehäuses zu rechnen ist.

Andere Kabellängen auf Anfrage.