

Technische Daten

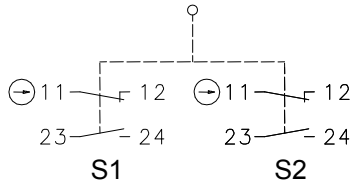
Sicherheitsschalter - Ex II 3 D

Baureihe SRM

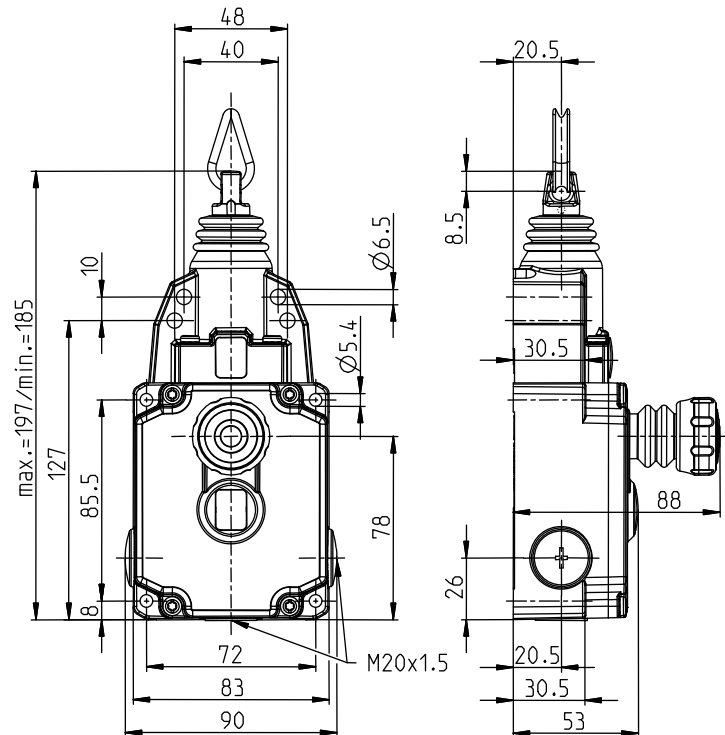
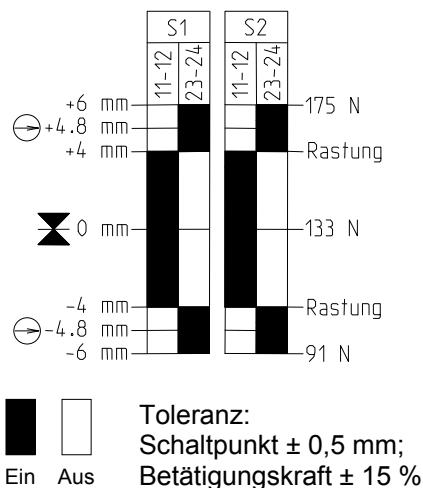
Typbezeichnung **SRM-U1Z/U1Z-LU-175 EXD**

Artikelnummer **6091200026**

Schaltensymbol



Schaltdiagramm



Elektrische Daten


Bemessungsisolationsspannung	U_i	250 V AC
Konv. thermischer Strom	I_{the}	10 A
Bemessungsbetriebsspannung	U_e	240 V
Gebrauchskategorie		AC-15, U_e/I_e 240 V / 3 A, U_e/I_e 120 V / 6 A DC-13, U_e/I_e 250 V / 0,27 A, U_e/I_e 125 V / 0,55 A
Zwangsöffnung	\ominus	nach IEC/EN 60947-5-1, Anhang K
Kurzschlusschutzeinrichtung		Schmelzsicherung 6 A DII Typ gG
Schutzklasse		I

Dieses Dokument wird nicht Vertragsgrundlage; die darin enthaltenen Angaben stellen keine Beschreibungen zu erwartender Beschaffenheiten dar, so dass eine Sachmängelhaftung wegen eventueller Abweichungen der tatsächlichen von der hier beschriebenen Beschaffenheit ausgeschlossen ist. Änderungen bleiben vorbehalten.

Ausgabedatum : 24.06.2013 / Blatt 1 von 2
Dokument : 6091200026_de / Stand : 2 / 2444-13

Technische Daten

Sicherheitsschalter - II 3 D

Mechanische Daten	
Gehäuse	Al-Druckguss
Deckel	Al-Druckguss
Betätigung	Zugöse (Zn-Druckguss / St)
Not-Aus-Einrichtung	PA, glasfaserverstärkt
Umgebungstemperatur	-30 °C bis +40 °C (keine Vereisung/ keine Kondensation)
Kontaktart	2 Öffner, 2 Schließer (Zb) (2 Einbauschalter S1+S2)
Rasteinrichtung	nach IEC 60947-5-5, DIN EN 60947-5-5, ISO 13850 (DIN EN 418)
Rückstellung der Rastung	ziehen des Not-Aus nach IEC/EN 60947-5-5
Mechanische Lebensdauer	nach IEC 60947-5-5 max. 1×10^5 Schaltspiele
Seillänge	$\leq 37,5$ m (abhängig von der max. Temperaturschwankung)
Seil \varnothing	$D = \varnothing 2 - 5$ mm
Schalzhäufigkeit	≤ 20 /min.
Befestigung	4 x M6 oder 4 x M5
Anschlussart	8 Schraubanschlüsse (M3,5)
Leiterquerschnitte	Eindrätig $0,5 - 1,5$ mm ² Litze mit Aderendhülse $0,5 - 1,5$ mm ²
Kabeleinführung	3 x M20 x 1,5
Gewicht	$\approx 0,77$ kg
Einbaulage	beliebig
Schutzart	IP67 nach IEC/EN 60529
Kennzahlen für Sicherheitstechnik	
B10d - Wert	2×10^5
Vorschriften	
	VDE 0660 T100, DIN EN 60947-1, IEC 60947-1 VDE 0660 T200, DIN EN 60947-5-1, IEC 60947-5-1 VDE 0660 T210, DIN EN 60947-5-5, IEC 60947-5-5 ISO 13850, DIN EN 60079-0, DIN EN 60079-31 DIN EN ISO 13849-1
Explosionsschutz	
	 II3D Ex tc IIIC T 80°C Dc IP67 X
EG-Konformität	
	nach Richtlinie 94/9/EG

Bemerkungen

Angegebene Schutzart (IP-Code) gilt nur bei geschlossenem Deckel und Verwendung einer mindestens gleichwertigen Kabelverschraubung mit entsprechendem Kabel.

Wartungsfreier Aufbau.

Seil mit Seilzubehör auf Wunsch lieferbar.