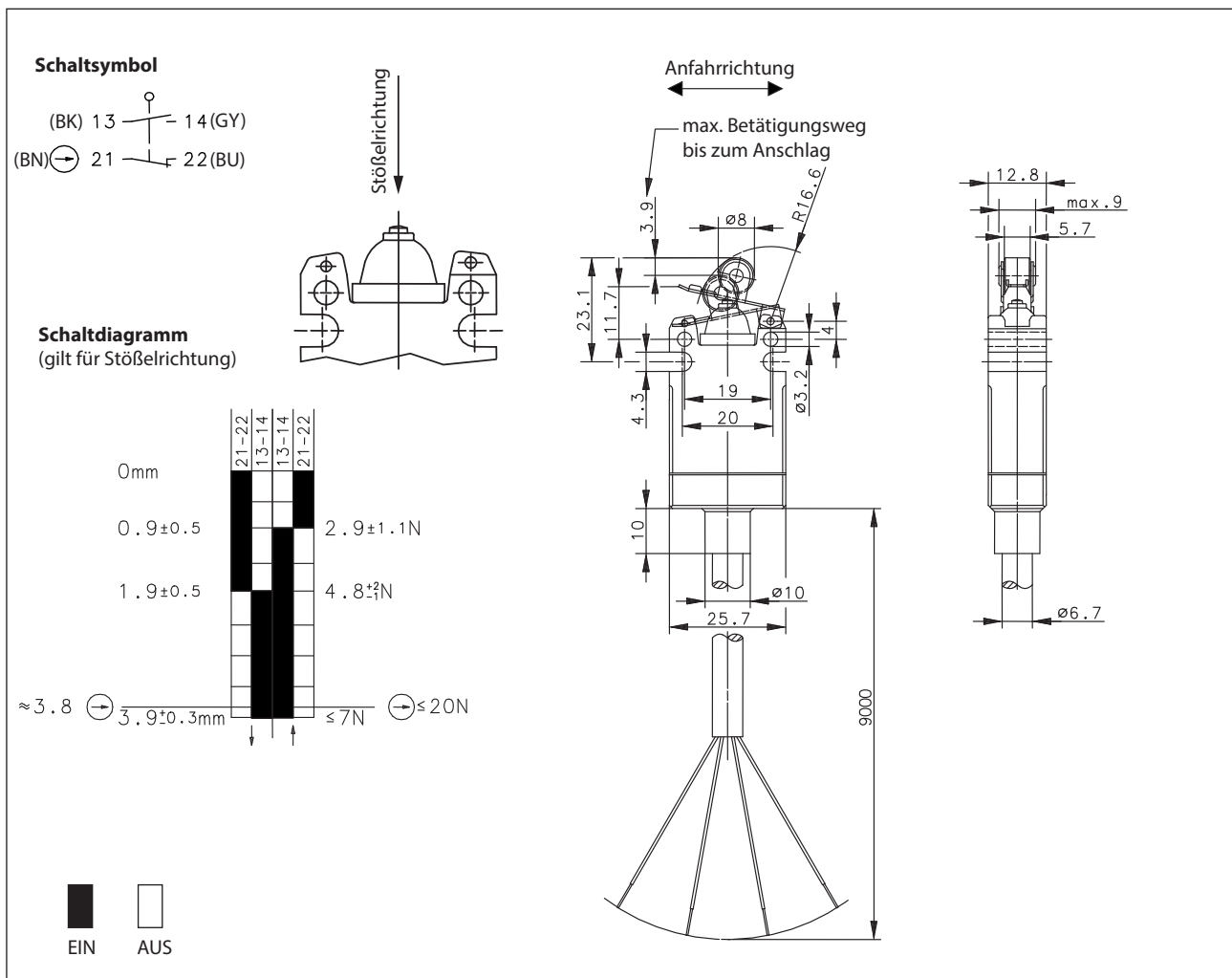


**Isolierstoffgekapselter Grenztaster -  $\text{Ex}$  II 2 G**  
 Baureihe EEx  $\text{Ex}$  II 2 D

Typbezeichnung **EEX-SU1Z RH -9M-**

Artikelnummer **6090148025**





Elektrische Daten		
Bemessungsisolationsspannung	$U_i$	250 V AC
Konv. thermischer Strom	$I_{the}$	5 A
Bemessungsbetriebsspannung	$U_e$	230 V
Gebrauchskategorie		AC-15, $U_e/I_e$ 240 V / 3 A; DC-13, $U_e/I_e$ 250 V / 0,27 A
Zwangsöffnung	$\ominus$	nach IEC/EN 60947-5-1, Anhang K
Kurzschlusschutzeinrichtung		Schmelzsicherung 4 A gG ( bei Personenschutzfunktion) Schmelzsicherung 6 A gG und 10 A gG
Schutzklasse		II, schutzisoliert

Mechanische Daten	
Gehäuse	PEI (UL94-5VA)
Betätigung	Hebel mit Rolle
Umgebungstemperatur	-20 °C ... +60 °C
Maximale Oberflächentemperatur	80 °C / T6
Kontaktart	1 Öffner, 1 Schließer (Zb)
Mechanische Lebensdauer	2 x 10 <sup>6</sup> Schaltspiele (wartungsfrei)
Mechanische Schalthäufigkeit	max. 120 / min
Schalthäufigkeit bei maximaler elektrischer Belastung	max. 20 / min (AC), max. 15 / min (DC)
Zulässige Anfahrgeschwindigkeit	min. 10 mm / min; max. 1 m/s
Befestigung	2 x M3
Anschlussart	Steuerleitung (mit Aderendhülsen)
Leiterquerschnitte	4 x 0,75mm <sup>2</sup>
Kabeleinführung	vergossen
Gewicht	ca. 0,59 kg
Einbaulage	beliebig
Schutzart des eingebauten Schnappschalters	IP66/IP67 nach IEC/EN 60529

Kennzahlen für Sicherheitstechnik	
B10d	4 x 10 <sup>6</sup> Zyklen

Anfahrmöglichkeiten	
Die Betätigungseinrichtung kann von 2 Seiten angefahren werden.	

Vorschriften	
	VDE 0660 T100, DIN EN 60947-1, IEC 60947-1
	VDE 0660 T200, DIN EN 60947-5-1, IEC 60947-5-1
	VDE 0170-1, DIN EN 60079-0, IEC 60079-0
	VDE 0170-5, DIN EN 60079-1, IEC 60079-1
	VDE 0170-15, DIN EN 60079-31, IEC 60079-31
	DIN EN ISO 13849-1

Explosionsschutz	
	 II 2 G Ex db IIC T6 Gb
	 II 2 D Ex tb IIIC T80°C Db

EG-Baumusterprüfbescheinigung	
	TÜV 03 ATEX 2021X

BG-Baumusterprüfbescheinigung	
	GS-ET-15

EG-Konformität	
	nach Explosionsrichtlinie 2014/34/EU
	nach Maschinenrichtlinie 2006/42/EG

Zulassungen	
UL / CSA	cCSA <sub>US</sub> A300/Q300
	CCC

Zwangöffnung des Schalters
Die Einstellung des sicheren Wirkens der Zwangstrennung erfolgt so, dass der jeweils vorhandene maximale Weg des Schalters bis zum inneren Anschlag ermittelt wird (ca. 3,9mm). Danach wird aus Sicherheitsgründen ca. 0,1mm Wegreduzierung vorgenommen.

Bemerkungen
<p>Kabel fest verlegen und vor mechanischer Beschädigung schützen.</p> <p>Bei der Errichtung der Schalter in explosionsgefährdeten Bereichen ist der Schutz vor Einwirkung mech. Schlagenergie nach DIN EN 60079-0 zu realisieren.</p> <p>Wenn der Anschluss ebenfalls in explosionsgefährdeter Umgebung erfolgt, ist hierfür ein Gehäuse zu verwenden, das einer anerkannten Zündschutzart nach DIN EN 60079-0 genügt.</p> <p>Das Sicherheitsniveau des Spaltes ist höher als das in der Norm DIN EN 60079-1 geforderte Sicherheitsniveau.</p> <p>Der Schalter ist vor UV-Licht geschützt zu errichten.</p> <p>Der Schalter darf nicht als mechanischer Anschlag verwendet werden.</p> <p>Die angegebenen Daten beziehen sich auf Betätigung in Stößelrichtung.</p> <p>Andere Kabellängen auf Anfrage.</p>