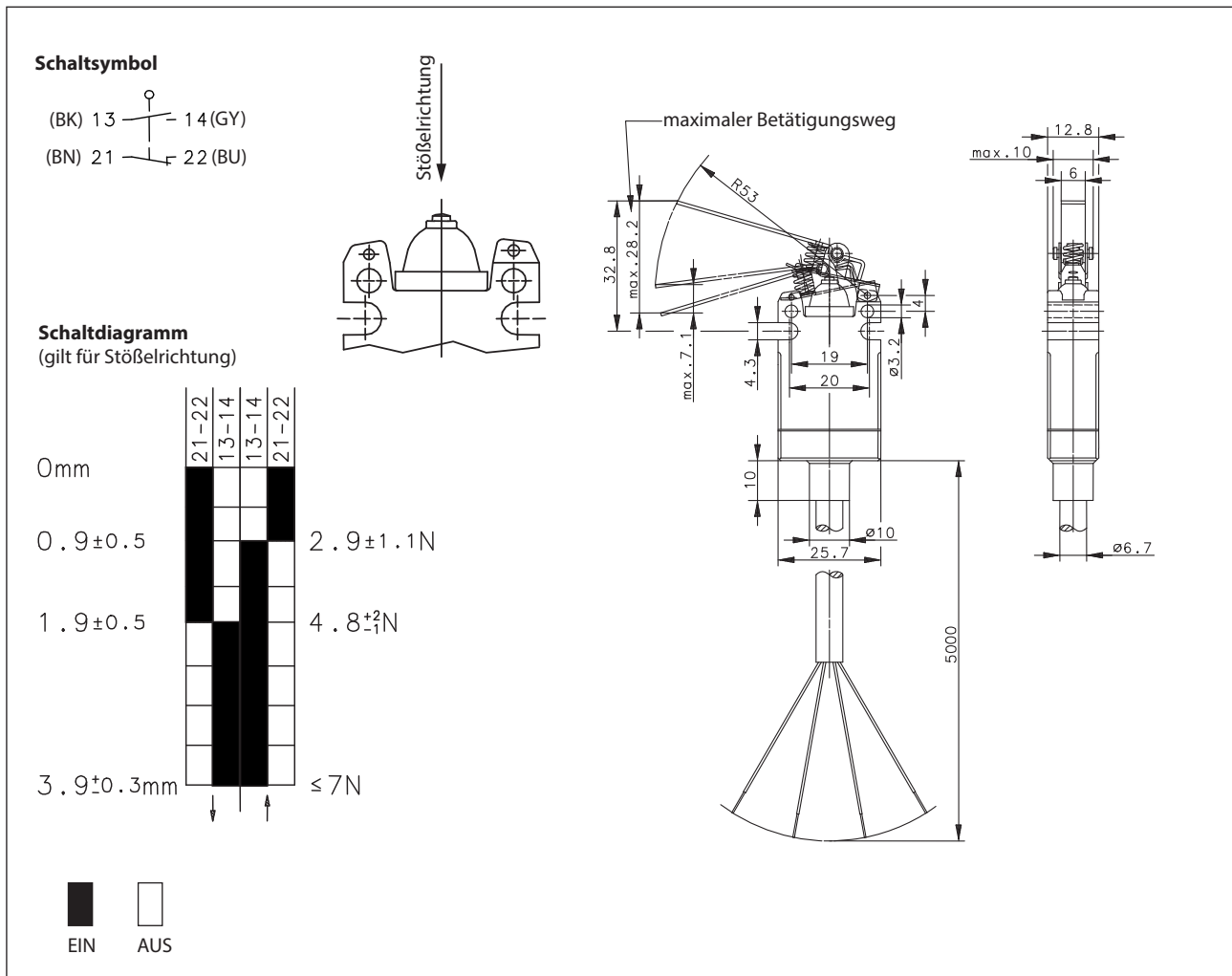


Isolierstoffgekapselter Grenztaster - Ex II 2 G
 Baureihe EEx Ex II 2 D

Typbezeichnung **EEX-SU1 UH -5M-**

Artikelnummer **6090146014**





Elektrische Daten		
Bemessungsisolationsspannung	U_i	250 V AC
Konv. thermischer Strom	I_{the}	5 A
Bemessungsbetriebsspannung	U_e	230 V
Gebrauchskategorie		AC-15, U_e/I_e 240 V / 3 A; DC-13, U_e/I_e 250 V / 0,27 A
Kurzschlusschutzeinrichtung		Schmelzsicherung 6 A gG und 10 A gG
Schutzklasse		II, schutzisoliert

Mechanische Daten	
Gehäuse	PEI (UL94-5VA)
Betätigung	Hebel mit Rolle
Umgebungstemperatur	-20 °C ... +60 °C
Maximale Oberflächentemperatur	80 °C / T6
Kontaktart	1 Öffner, 1 Schließer (Zb)
Mechanische Lebensdauer	2 x 10 ⁶ Schaltspiele (wartungsfrei)
Mechanische Schalthäufigkeit	max. 120 / min
Schalthäufigkeit bei maximaler elektrischer Belastung	max. 20 / min (AC), max. 15 / min (DC)
Zulässige Anfahrgeschwindigkeit	min. 10 mm / min; max. 1 m/s
Befestigung	2 x M3
Anschlussart	Steuerleitung (mit Aderendhülsen)
Leiterquerschnitte	4 x 0,75mm ²
Kabeleinführung	vergossen
Gewicht	ca. 0,34 kg
Einbaulage	beliebig
Schutzart des eingebauten Schnappschalters	IP66/IP67 nach IEC/EN 60529

Anfahrmöglichkeiten
Die Betätigungseinrichtung kann von 1 Seite angefahren werden.

Vorschriften
VDE 0660 T100, DIN EN 60947-1, IEC 60947-1
VDE 0660 T200, DIN EN 60947-5-1, IEC 60947-5-1
VDE 0170-1, DIN EN 60079-0, IEC 60079-0
VDE 0170-5, DIN EN 60079-1, IEC 60079-1
VDE 0170-15, DIN EN 60079-31, IEC 60079-31

Explosionsschutz
 II 2 G Ex db IIC T6 Gb
 II 2 D Ex tb IIIC T80°C Db

EG-Baumusterprüfbescheinigung
TÜV 03 ATEX 2021X

EU-Konformität
nach Explosionsrichtlinie 2014/34/EU

Zulassungen	
UL / CSA	_C CSA _{US} A300/Q300
	CCC

Bemerkungen

Kabel fest verlegen und vor mechanischer Beschädigung schützen.

Bei der Errichtung der Schalter in explosionsgefährdeten Bereichen ist der Schutz vor Einwirkung mech. Schlagenergie nach DIN EN 60079-0 zu realisieren.

Wenn der Anschluss ebenfalls in explosionsgefährdeter Umgebung erfolgt, ist hierfür ein Gehäuse zu verwenden, das einer anerkannten Zündschutzart nach DIN EN 60079-0 genügt.

Das Sicherheitsniveau des Spaltes ist höher als das in der Norm DIN EN 60079-1 geforderte Sicherheitsniveau.

Der Schalter ist vor UV-Licht geschützt zu errichten.

Der Schalter darf nicht als mechanischer Anschlag verwendet werden.

Die angegebenen Daten beziehen sich auf Betätigung in Stößelrichtung.

Andere Kabellängen auf Anfrage.