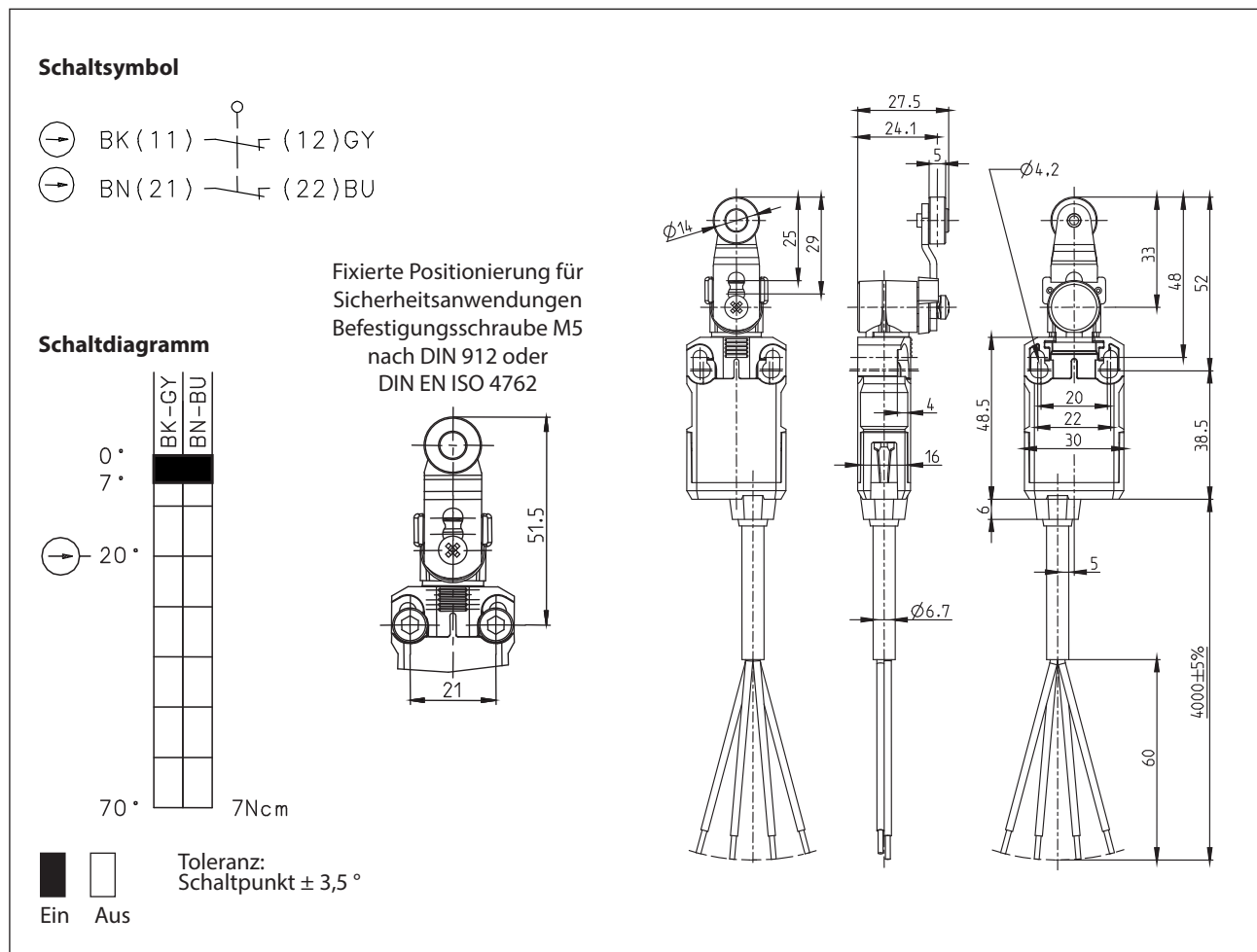


Isolierstoffgekapselter Grenztaster Baureihe IF

Typbezeichnung **IF-A2Z AH**

Artikelnummer **6089835046**



Elektrische Daten		
Bemessungsisolationsspannung	U_i	250 V AC
Konv. thermischer Strom	I_{the}	10 A
Bemessungsbetriebsspannung	U_e	240 V
Gebrauchskategorie		AC-15, U_e/I_e 240 V / 3 A
Zwangsöffnung		nach IEC/EN 60947-5-1, Anhang K
Kurzschlusschutzeinrichtung		Schmelzsicherung 6 A gG
Schutzklasse		II, schutzisoliert

Mechanische Daten	
Gehäuse	PA6 (glasfaserverstärkt)
Deckel	PA6 (glasfaserverstärkt)
Betätigung	Achshebelgehäuse (GD-Zn), Hebel (St), Rolle (Thermoplast)
Umgebungstemperatur	-25 °C ... +70 °C (Anschlusskabel fest verlegt)
Kontaktart	Schleichschaltglied, 2 Öffner (Zb)
Mechanische Lebensdauer	3 x 10 ⁶ Schaltspiele
Schalzhäufigkeit	≤ 30 / min.
Befestigung	2 x M4 oder 2 x M5
Anschlussart	Kabel 4 x 0,75 mm ²
Gewicht	≈ 0,20 kg
Einbaulage	beliebig
Schutzart	IP67 nach IEC/EN 60529; DIN VDE 0470 T1

Anfahrmöglichkeiten
Betätigungsrichtung: von 2 Seiten Durch Anheben der Spange besteht die Möglichkeit, die Betätigungseinrichtung in 90°-Stufungen umzusetzen. Damit ergeben sich insgesamt 8 Anfahrrichtungen.

Kennzahlen für Sicherheitstechnik	
B10d	6 x 10 ⁶ Zyklen

Vorschriften	
	VDE 0660 T100, DIN EN 60947-1, IEC 60947-1
	VDE 0660 T200, DIN EN 60947-5-1, IEC 60947-5-1
	DIN EN ISO 13849-1

EG-Konformität	
	nach Richtlinie 2006/42/EG

Zulassungen	
	_c CSA _{US} A300, Q300

Bemerkungen	
Spezifizierte Schutzart (IP-Code) gilt nur bei ordnungsgemäß montierter Betätigungseinrichtung.	