

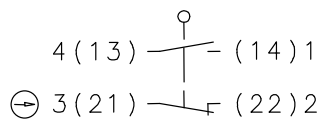
# Isolierstoffgekapselter Grenztaster Baureihe IF

Typbezeichnung **IF-SU1Z RIWF AMP4**

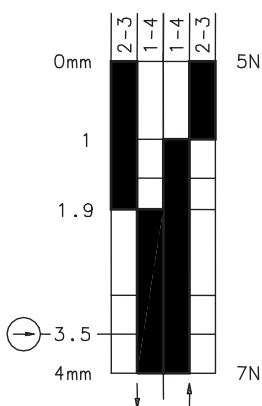
Artikelnummer **6089167025**

### Schaltsymbol

1-4  $\triangle$  AMP - Kontaktbelegung

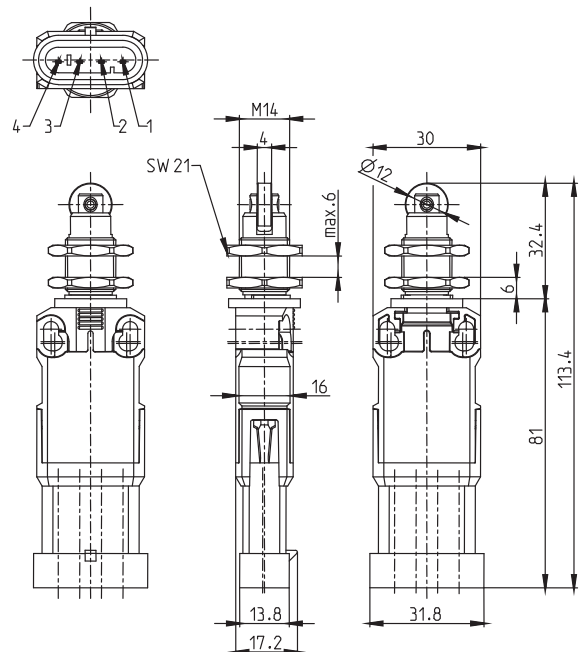


### Schaltdiagramm



Ein Aus

Toleranz:  
Schaltzeitpunkt  $\pm 0,25$  mm;  
Betätigungskraft  $\pm 10$  %



### Elektrische Daten

Bemessungsisolationsspannung	$U_i$	250 V AC
Konv. thermischer Strom	$I_{the}$	10 A
Bemessungsbetriebsspannung	$U_e$	240 V
Gebrauchskategorie		AC-15, $U_e/I_e$ 240 V / 3 A
Zwangsöffnung	$\ominus$	nach IEC/EN 60947-5-1, Anhang K
Kurzschlusschutzeinrichtung		Schmelzsicherung 6 A gG
Schutzklasse		II, schutzisoliert

Mechanische Daten	
Gehäuse	PA6 (glasfaserverstärkt)
Deckel	PA6 (glasfaserverstärkt)
Betätigung	Rolle (Stahl)
Umgebungstemperatur	-25 °C ... +70 °C (Anschlusskabel fest verlegt)
Kontaktart	Sprungschaltglied, 1 Öffner, 1 Schließer (Zb)
Mechanische Lebensdauer	3 x 10 <sup>6</sup> Schaltspiele
Schalzhäufigkeit	≤ 30 / min.
Befestigung	Frontbefestigung mit 2x Sechskantmutter M14x1 SW21
Anschlussart	Steckverbindung (AMP SUPERSEAL 1,5 Series)
Gewicht	≈ 0,09 kg
Einbaulage	beliebig
Schutzart	IP67 nach IEC/EN 60529; DIN VDE 0470 T1

Anfahrmöglichkeiten
Die Betätigungseinrichtung kann von 2 Seiten angefahren werden.

Kennzahlen für Sicherheitstechnik	
B10d	6 x 10 <sup>6</sup> Zyklen

Vorschriften	
	VDE 0660 T100, DIN EN 60947-1, IEC 60947-1
	VDE 0660 T200, DIN EN 60947-5-1, IEC 60947-5-1
	DIN EN ISO 13849-1

EG-Konformität	
	nach Richtlinie 2006/42/EG

Zulassungen	
	<sub>c</sub> CSA <sub>US</sub> A300, Q300

Bemerkungen	
Spezifizierte Schutzart (IP-Code) gilt nur bei ordnungsgemäß montierter Betätigungseinrichtung und entsprechendem Steckverbinder.	