

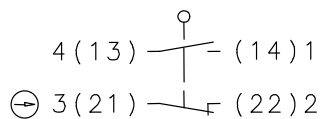
Isolierstoffgekapselter Grenztaster Baureihe IF

Typbezeichnung **IF-SU1Z RIW AMP4**

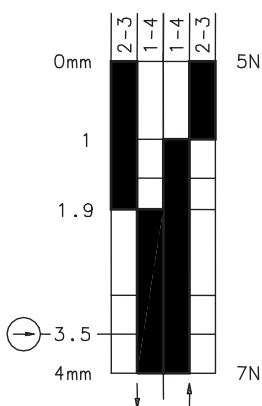
Artikelnummer **6089167022**

Schaltsymbol

1-4 \triangle AMP - Kontaktbelegung

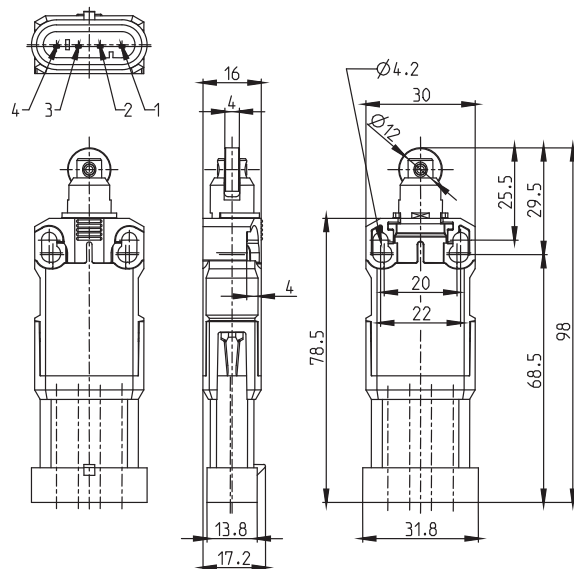
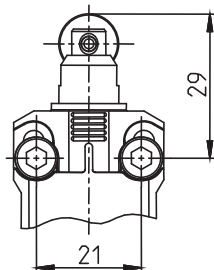


Schaltdiagramm



Toleranz:
Schaltpunkt $\pm 0,25$ mm;
Betätigungskraft ± 10 %

Fixierte Positionierung für
Sicherheitsanwendungen
Befestigungsschraube M5
nach DIN 912 oder
DIN EN ISO 4762



Elektrische Daten

Bemessungsisolationsspannung	U_i	250 V AC
Konv. thermischer Strom	I_{the}	10 A
Bemessungsbetriebsspannung	U_e	240 V
Gebrauchskategorie		AC-15, U_e/I_e 240 V / 3 A
Zwangsöffnung	\ominus	nach IEC/EN 60947-5-1, Anhang K
Kurzschlusschutzeinrichtung		Schmelzsicherung 6 A gG
Schutzklasse		II, schutzisoliert

Mechanische Daten	
Gehäuse	PA6 (glasfaserverstärkt)
Deckel	PA6 (glasfaserverstärkt)
Betätigung	Rolle (Stahl)
Umgebungstemperatur	-25 °C ... +70 °C (Anschlusskabel fest verlegt)
Kontaktart	Sprungschaltglied, 1 Öffner, 1 Schließer (Zb)
Mechanische Lebensdauer	3 x 10 ⁶ Schaltspiele
Schalzhäufigkeit	≤ 30 / min.
Befestigung	2 x M4 oder 2 x M5
Anschlussart	Steckverbindung (AMP SUPERSEAL 1,5 Series)
Gewicht	≈ 0,06 kg
Einbaulage	beliebig
Schutzart	IP67 nach IEC/EN 60529; DIN VDE 0470 T1

Anfahrmöglichkeiten
Betätigungsrichtung: von 2 Seiten Durch Anheben der Spange besteht die Möglichkeit, die Betätigungseinrichtung in 90°-Stufungen umzusetzen. Damit ergeben sich insgesamt 4 Anfahrrichtungen.

Kennzahlen für Sicherheitstechnik
B10d 6 x 10 ⁶ Zyklen

Vorschriften
VDE 0660 T100, DIN EN 60947-1, IEC 60947-1
VDE 0660 T200, DIN EN 60947-5-1, IEC 60947-5-1
DIN EN ISO 13849-1

EG-Konformität
nach Richtlinie 2006/42/EG

Zulassungen
cCSA _{US} A300, Q300

Bemerkungen
Spezifizierte Schutzart (IP-Code) gilt nur bei ordnungsgemäß montierter Betätigungseinrichtung und entsprechendem Steckverbinder.