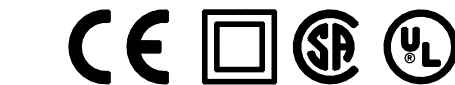
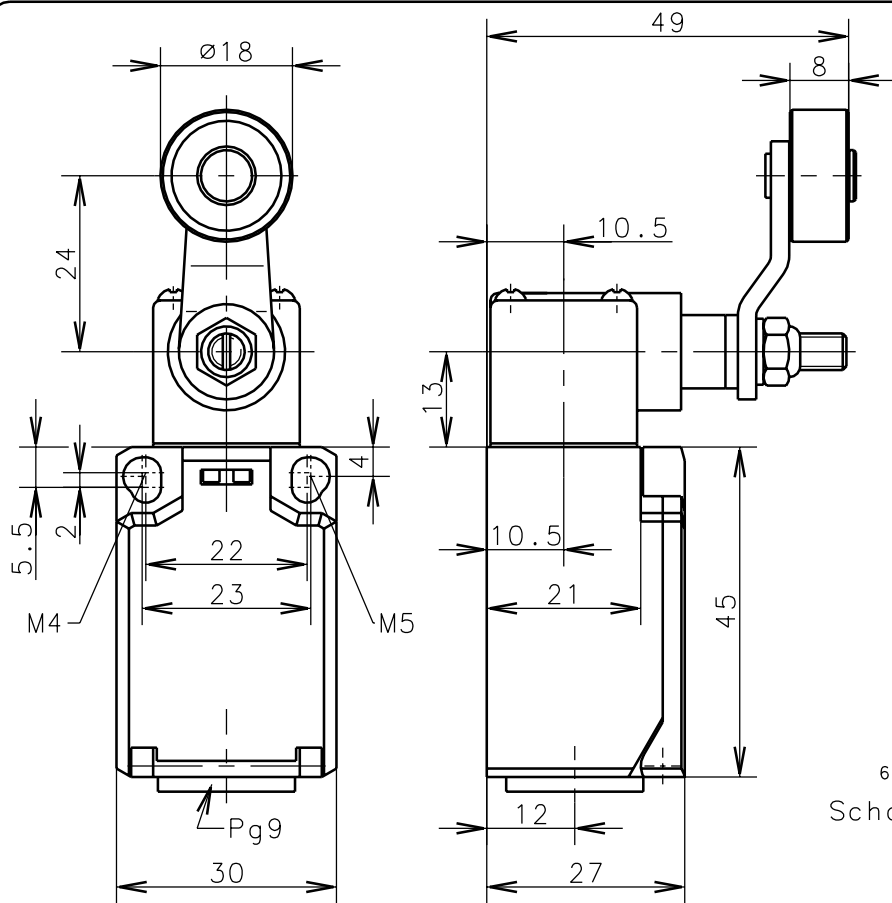


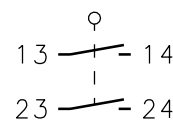
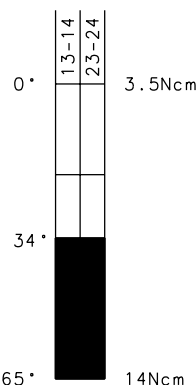
**Bernstein**Bernstein AG
Postfach 1164
D-32437 Porta Westfalica**Technisches Datenblatt**

Ti 2-E2 AH

608.8835.025



Ein Aus



Schaltdiagramm Schaltsymbol

Toleranz: Schalterpunkt $\pm 3.5^\circ$; Betätigungs Drehmoment $\pm 10\%$ **Mechanische Eigenschaften**

Gehäuse: PBT, glasfaserverstärkt
 Deckel: PA6.6, schwarz
 Betätigung: Achshebelgehäuse, Rolle (Thermoplast)

Umgebungstemperatur: -30°C bis $+80^\circ\text{C}$
 Kontaktart: 2 Schließer (Zb)

Mech. Lebensdauer: 3×10^6 Schaltspiele
 Schalzhäufigkeit: max. 100/min
 Befestigung: 2xM4 oder 2xM5 fixierte Positionierung für Sicherheitsanwendungen
 Anschlußart: 4 Schraubanschlüsse (M3.5)
 Leiterquerschnitte: Eindrätig $0.5-1.5\text{mm}^2$ / Litze mit Aderendhülse $0.5-1.5\text{mm}^2$
 Kabeleinführung: 1 x Pg9
 Gewicht: ca. 0,07kg

Elektrische Eigenschaften

Max. Spannung: 250 V AC
 Max. Dauerstrom: 10 A
 Max. Einschaltstrom: gem. IEC 947-5-1
 Gebrauchskategorie: AC 15, A300 240V/3A, 120V/6A / DC 13, Q300 250V/0.27A, 125V/0.55A
 Aufbau: gem. EN 60947-1; EN 60947-5-1
 Schutzart (IP-Code): IP65 nach EN 60529; DIN VDE 0470 T1
 CSA/UL: 10A 300V AC, A300
 Kurzschlußschutz: Schmelzsicherung 6A gL

Anfahrmöglichkeiten

Durch Lösen von 4 Schrauben läßt sich die Betätigungseinrichtung um jeweils 90° schwenken, so daß 4 Anfahrrichtungen möglich sind.

Bemerkungen

Die Gleitstellen sind von Zeit zu Zeit etwas nachzuölen.
 Vorgesehene Schutzart (IP-Code) gilt nur bei geschlossenem Deckel und Verwendung einer mindestens gleichwertigen Kabelverschraubung.

Diese Kopie wird bei technischen Änderungen nicht berichtigt oder zurückgezogen

Schutzvermerk nach DIN 34 beachten
Copyright reserved

13.09.2000