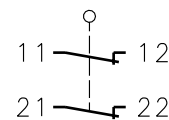
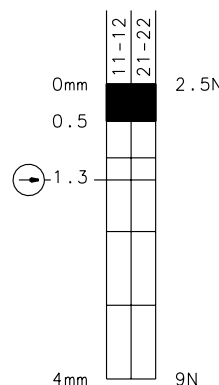
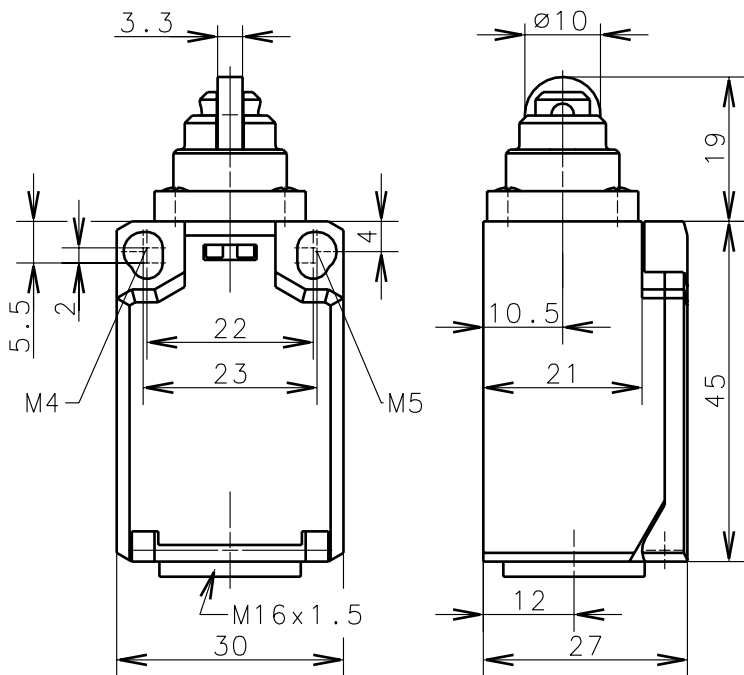


**Bernstein**Bernstein AG
Postfach 1164
D-32437 Porta Westfalica**Technisches Datenblatt****Ti2-A2Z RiW 90°****608.8817.051**Zwangstrennung der
Öffnerkontakte nach
DIN EN 60947-5-1
IEC 60947-5-1

Schaltdiagramm

Schaltsymbol

Toleranz: Schaltpunkt $\pm 0.25\text{mm}$; Betätigungskraft $\pm 10\%$ Schutzvermerk nach DIN 34 beachten
Copyright reserved**Mechanische Eigenschaften**

Gehäuse: PBT, glasfaserverstärkt
 Deckel: PA6.6, schwarz
 Betätigung: Rolle (Thermoplast)

Umgebungstemperatur: -30°C bis $+80^\circ\text{C}$
 Kontaktart: 2 Öffner (Zb)

Mech. Lebensdauer: 3×10^6 Schaltspiele
 Schalthäufigkeit: max. 100/min
 Befestigung: 2xM4 oder 2xM5 fixierte Positionierung für Sicherheitsanwendungen
 Anschlußart: 4 Schraubanschlüsse (M3.5)
 Leiterquerschnitte: Eindrätig $0.5\text{-}1.5\text{mm}^2$ / Litze mit Aderendhülse $0.5\text{-}1.5\text{mm}^2$
 Kabeleinführung: 1 x M16x1.5
 Gewicht: ca. 0,05kg

Elektrische Eigenschaften

Bemessungsisolationsspannung: $U_i = 250\text{ V AC}$
 Konv. thermischer Strom: $I_{the} = 10\text{ A}$
 Max. Einschaltstrom: gem. IEC 60947-5-1
 Gebrauchskategorie: AC 15, A300 240V/3A, 120V/6A / DC 13, Q300 250V/0.27A, 125V/0.55A
 Aufbau: gem. EN 60947-1; EN 60947-5-1
 Schutzart (IP-Code): IP65 nach EN 60529; DIN VDE 0470 T1
 CSA/UL: 10A 300V AC, A300
 Kurzschlußfestigkeit: Schmelzsicherung 6A gL/gG, IEC/EN 60947-5-1, Anhang K

Anfahrmöglichkeiten

Betätigungseinrichtung nicht umsetzbar.

Bemerkungen

Die Gleitstellen sind von Zeit zu Zeit etwas nachzuölen.
 Spezifizierte Schutzart (IP-Code) gilt nur bei geschlossenem Deckel und Verwendung einer mindestens gleichwertigen Kabelverschraubung.

07.05.03