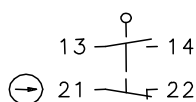


Isolierstoffgekapselter Grenztaster Baureihe T12

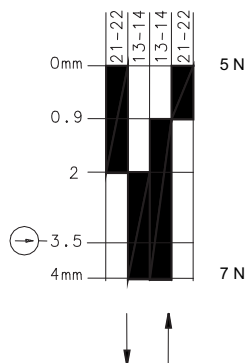
Typbezeichnung **T12-SU1Z RIW LEC**

Artikelnummer **6088167055**

Schaltsymbol



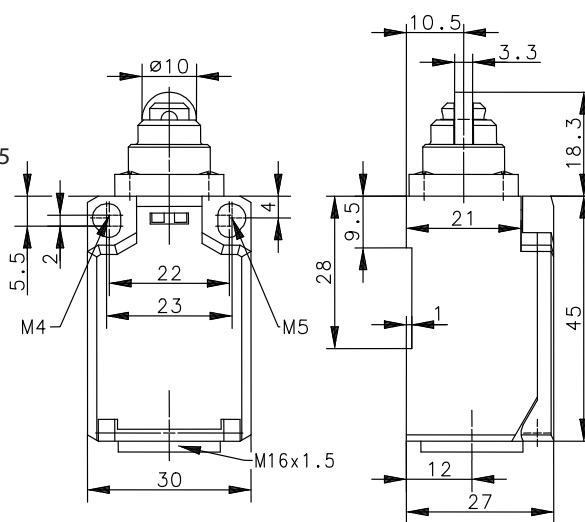
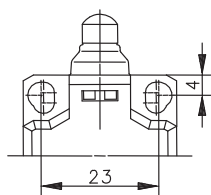
Schaltdiagramm



Toleranz:
Schaltpunkt $\pm 0,25$ mm;
Betätigungsrehmoment ± 10 %

Ein Aus

Fixierte Positionierung
z.B. mit Befestigungsschraube M5
nach DIN EN ISO 4762



Elektrische Daten

Bemessungsisolationsspannung	U_i	250 V AC
Bemessungsstoßspannungsfestigkeit	U_{imp}	2,5 kV
Konv. thermischer Strom	I_{the}	10 A AC; 2,5 A DC
Bemessungsbetriebsspannung	U_e	240 V AC; 250 V DC
Gebrauchskategorie		AC-15, U_e/I_e 240 V / 3 A DC-13, U_e/I_e 250 V / 0,27 A
Zwangsöffnung		nach IEC/EN 60947-5-1, Anhang K
Kurzschlusschutzeinrichtung		Schmelzsicherung 6 gG
Schutzklasse		II, schutzisoliert

Leistungsfähigkeit für Schwachstrom nach IEC/EN 60947-5-4		
Elektrische Merkmale nach Anhang A		
Spannung	U	24 V DC ± 5 %
Strom	I	10 mA
Ausfall-Kontaktspannungsfall	U_{kd}	10 % x U
Schalzhäufigkeit		1800 Schaltspiele / h

Mechanische Daten	
Gehäuse	Thermoplast, glasfaserverstärkt (UL 94-V0)
Deckel	Thermoplast, glasfaserverstärkt (UL 94-V0)
Betätigung	Rolle (Thermoplast)
Umgebungstemperatur	-30 °C ... +80 °C
Kontaktart	1 Öffner, 1 Schließer (Zb)
Mechanische Lebensdauer	3 x 10 ⁶ Schaltspiele
Schalzhäufigkeit	≤ 100 / min.
Befestigung	2 x M4 oder 2 x M5 fixierte Positionierung für Sicherheitsanwendungen
Anschlussart	4 Schraubanschlüsse (M3,5)
Leiterquerschnitte	Eindrähtig 0,5 – 1,5mm ² oder Litze mit Aderendhülse 0,5 – 1,5mm ²
Kabeleinführung	1 x M16 x 1,5
Gewicht	≈ 0,05 kg
Einbaulage	beliebig
Schutzart	IP65 nach EN 60529

Anfahrmöglichkeiten
Die Betätigungseinrichtung kann von 2 Seiten angefahren werden. Durch Lösen der 4 Schrauben besteht die Möglichkeit, sie in 90 °-Stufungen umzusetzen. Damit ergeben sich insgesamt 4 Anfahrrichtungen. Nach dem Umsetzen ist die Betätigungseinrichtung wieder fest mit dem Gehäuse zu verschrauben (4 Schrauben).

Vorschriften
VDE 0660 T100, DIN EN 60947-1, IEC 60947-1
VDE 0660 T200, DIN EN 60947-5-1, IEC 60947-5-1

EU-Konformität
nach Richtlinie 2014/35/EU

Zulassungen
cCSA _{US} A300, Q300 (same polarity)
CCC

Bemerkungen
Spezifizierte Schutzart (IP-Code) gilt nur bei geschlossenem Deckel und Verwendung einer mindestens gleichwertigen Kabelverschraubung mit entsprechendem Kabel.