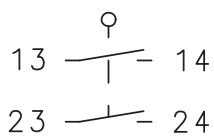


Metallgekapselter Grenztaster Baureihe ENM2

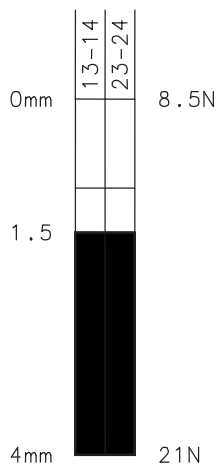
Typbezeichnung **ENM2-E2 RIW**



Artikelnummer **6087800053**

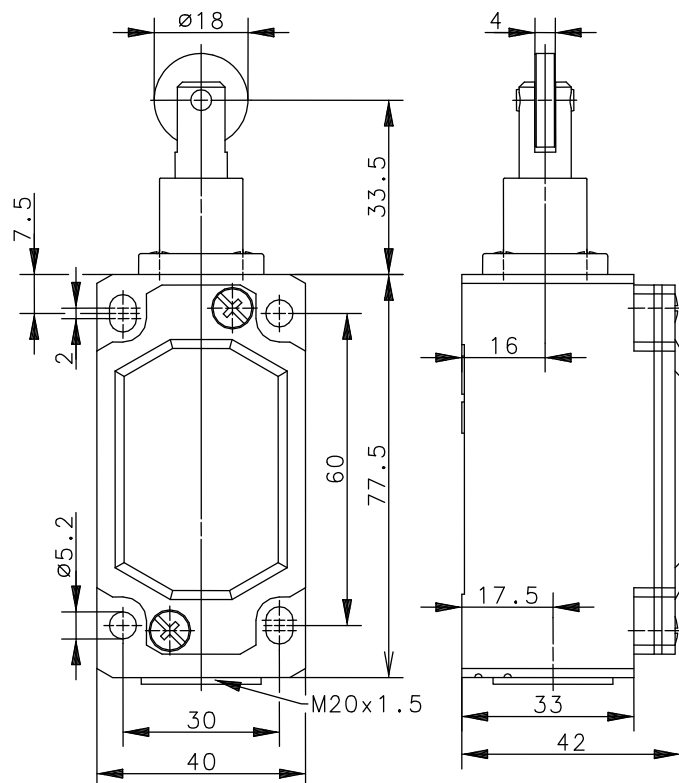
Schaltymbol



Schaltdiagramm



 EIN
 AUS
 Toleranz:
 Schaltpunkt $\pm 0,25$ mm;
 Betätigungskraft ± 10 %



Elektrische Daten

| | | |
|------------------------------|-----------|--------------------------------|
| Bemessungsisolationsspannung | U_i | 250 V AC |
| Konv. thermischer Strom | I_{the} | 10 A |
| Bemessungsbetriebsspannung | U_e | 240 V AC |
| Gebrauchskategorie | | AC-15, U_e / I_e 240 V / 3 A |
| Kurzschlusschutzeinrichtung | | Schmelzsicherung 6 A gG |
| Schutzklasse | | I |

| Mechanische Daten | |
|-------------------------|---|
| Gehäuse | Al-Druckguss |
| Deckel | Al-Blech |
| Betätigung | Rolle (Niro) |
| Umgebungstemperatur | -30 ° C ... +80 ° C |
| Kontaktart | 2 Schließer |
| Mechanische Lebensdauer | 3 x 10 ⁶ Schaltspiele |
| Schalzhäufigkeit | ≤ 100 / min. |
| Befestigung | 4 x M5 |
| Anschlussart | 4 Schraubanschlüsse (M3,5) |
| Leiterquerschnitte | Eindrätig 0,5 ... 1,5 mm ² Litze mit Aderendhülse 0,5 ... 1,5 mm ² |
| Kabeleinführung | 1 x M20 x 1,5 |
| Gewicht | ≈ 0,2 kg |
| Einbaulage | beliebig |
| Schutzart | IP65 nach EN 60529 |

| Anfahrmöglichkeiten |
|---|
| Durch Lösen der 4 Schrauben kann die Betätigungseinrichtung im Bedarfsfall in 90 °-Stufungen so gedreht werden, dass 4 Anfahrichtungen möglich sind. Nach dem Umsetzen ist die Betätigungseinrichtung wieder fest mit dem Gehäuse zu verschrauben (4 Schrauben). |

| Vorschriften |
|---------------------------------|
| DIN EN 60947-1, IEC 60947-1 |
| DIN EN 60947-5-1, IEC 60947-5-1 |

| EU-Konformität |
|----------------------------|
| nach Richtlinie 2014/35/EU |

| Zulassungen |
|---|
| cCSA _{US} A300 (same polarity) |
| UL |
| CCC |

| Bemerkungen |
|--|
| Angegebene Schutzart (IP-Code) gilt nur bei geschlossenem Deckel und Verwendung einer mindestens gleichwertigen Kabelverschraubung mit entsprechendem Kabel. |