

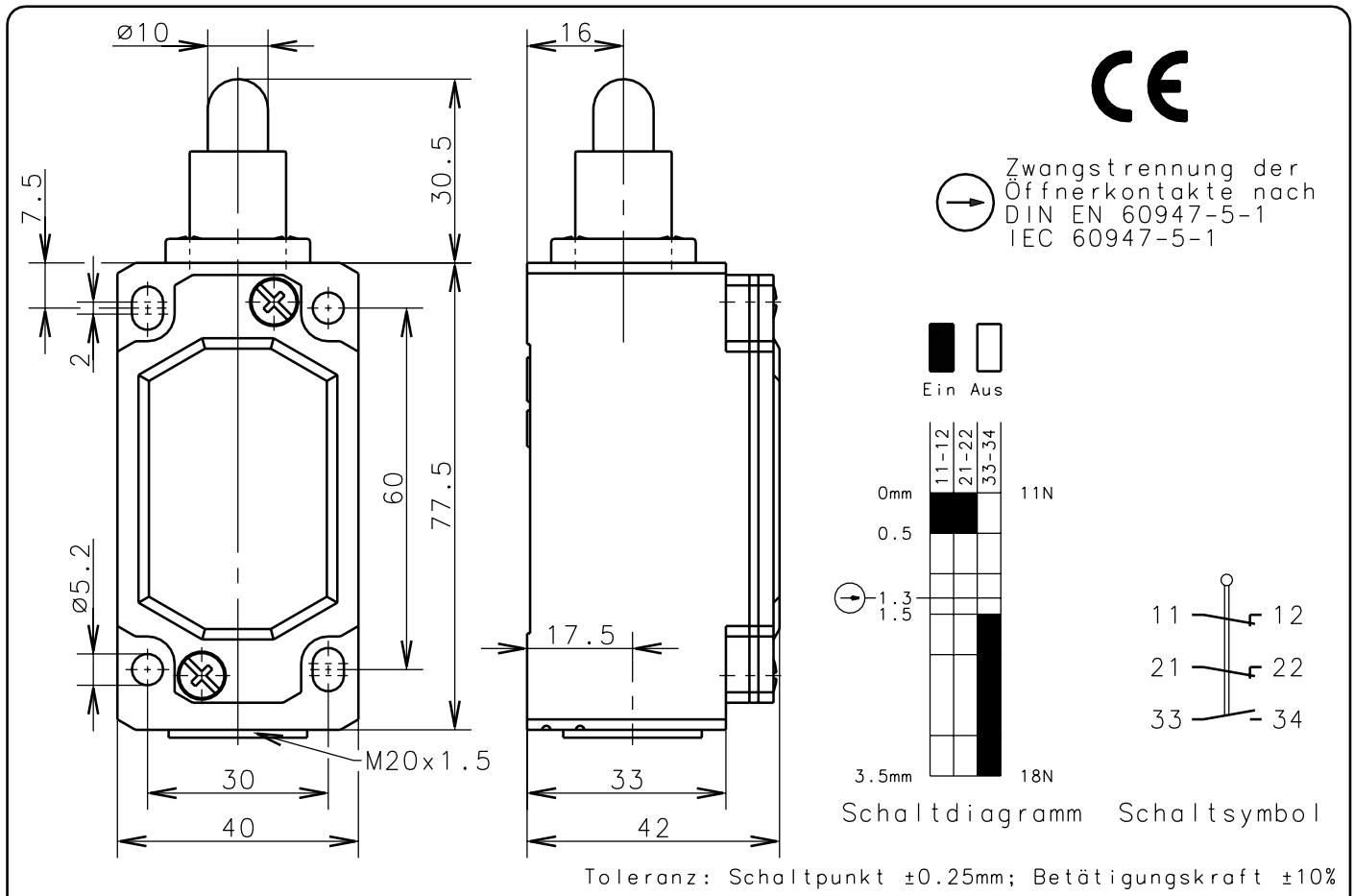
**Bernstein**Bernstein AG
Postfach 1164
D-32437 Porta Westfalica**Technisches Datenblatt**

ENM2-U15Z iw

608.7502.023

Schutzvermerk nach DIN 34 beachten
Copyright reserved

04.04.2001

**Mechanische Eigenschaften**

Gehäuse: Al-Druckguß
 Deckel: Al-Blech
 Betätigung: Stößel (St)

Umgebungstemperatur: -30°C bis $+80^\circ\text{C}$
 Kontaktart: 2 Öffner, 1 Schließer (Za)

Mech. Lebensdauer: 1×10^6 Schaltspiele
 Schalzhäufigkeit: max. 100/min
 Befestigung: 4 x M5
 Anschlußart: 6 Schraubanschlüsse (M3)
 Leiterquerschnitte: Eindrätig $0.5-1.5\text{mm}^2$ / Litze mit Aderendhülse $0.5-1.5\text{mm}^2$
 Kabeleinführung: 1 x M20x1.5
 Gewicht: ca. 0,20 kg

Elektrische Eigenschaften

Bemessungsisolationsspannung: $U_i = 400\text{ V AC}$
 Konv. thermischer Strom: $I_{\text{the}} = 5\text{ A}$
 Max. Einschaltstrom: gem. IEC 60947-5-1; AC 15, B300
 Gebrauchskategorie: AC 15, B300, U_e/I_e 240V/1.5A
 Aufbau: nach EN 60947-1; EN 60947-5-1
 Schutzart (IP-Code): IP65 nach EN 60529, DIN VDE 0470 T1
 Kurzschlußfestigkeit: Schmelzsicherung 6A gL/gG, IEC/EN 60947-5-1, Anhang K

Anfahrmöglichkeiten

Die angegebenen Daten beziehen sich auf Betätigung in Stößelrichtung. Bei seitlicher Betätigung kann sich die Lebensdauer des Schalters verringern.

Bemerkungen

Die Gleitstellen sind von Zeit zu Zeit etwas nachzuölen.
 Vorgesehene Schutzart (IP-Code) gilt nur bei geschlossenem Deckel und Verwendung einer mindestens gleichwertigen Kabelverschraubung.

Diese Kopie wird bei technischen Änderungen nicht berichtigt oder zurückgezogen