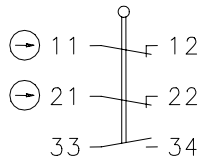


Baureihe ENM2

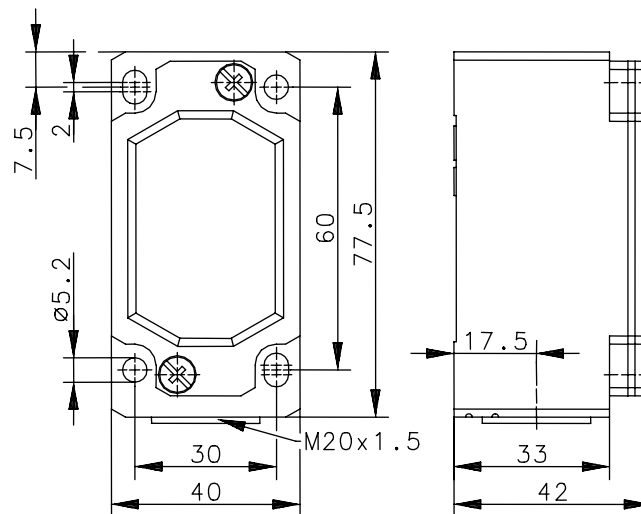
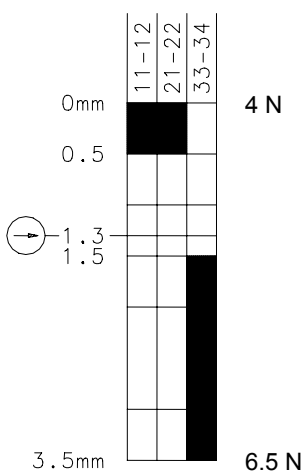
Typbezeichnung **ENM2-U15Z O.BETG.**



Artikelnummer **6087500037**

Schaltsymbol



Schaltdiagramm



  Toleranz:
 Ein Aus Schaltpunkt $\pm 0,25\text{mm}$;
 Betätigungskraft $\pm 10\%$

Elektrische Daten

Bemessungsisolationsspannung	U_i	250V AC
Konv. thermischer Strom	I_{the}	5A
Bemessungsbetriebsspannung	U_e	240V
Gebrauchskategorie		AC-15, U_e/I_e 240V/1,5A
Zwangsöffnung	\ominus	nach IEC/EN 60947-5-1, Anhang K; nur bei Verwendung einer geeigneten Betätigungseinrichtung
Kurzschlusschutzeinrichtung		Schmelzsicherung 6A gG
Schutzklasse		I

Dieses Dokument wird nicht Vertragsgrundlage; die darin enthaltenen Angaben stellen keine Beschreibungen zu erwartender Beschaffenheiten dar, so dass eine Sachmängelhaftung wegen eventueller Abweichungen der tatsächlichen von der hier beschriebenen Beschaffenheit ausgeschlossen ist. Änderungen bleiben vorbehalten.

Ausgabedatum : 08.12.2011 / Blatt 1 von 2
 Dokument : 6087500037_de.doc / Stand : 1 / 2764-11

Technische Daten

Metallschalter



Mechanische Daten	
Gehäuse	Al-Druckguss
Deckel	Al-Blech
Umgebungstemperatur	-30°C ... +80°C
Kontaktart	2 Öffner, 1 Schließer (Zb)
Mechanische Lebensdauer	1 x 10 ⁶ Schaltspiele
Schalhäufigkeit	≤ 100 / min.
Befestigung	4 x M5
Anschlussart	6 Schraubanschlüsse (M3,5)
Leiterquerschnitte	Eindrätig 0,5 ... 1,5mm ²
Kabeleinführung	Litze mit Aderendhülse 0,5 ... 1,5mm ²
Gewicht	1 x M20x1,5
Einbaulage	≈ 0,16kg
Schutzart	beliebig
	IP00 nach IEC/EN 60529
Vorschriften	
	VDE 0660 T100, DIN EN 60947-1, IEC 60947-1
	VDE 0660 T200, DIN EN 60947-5-1, IEC 60947-5-1
EG-Konformität	
	nach Richtlinie 2006 / 95 / EC

Dieses Dokument wird nicht Vertragsgrundlage; die darin enthaltenen Angaben stellen keine Beschreibungen zu erwartender Beschaffenheiten dar, so dass eine Sachmängelhaftung wegen eventueller Abweichungen der tatsächlichen von der hier beschriebenen Beschaffenheit ausgeschlossen ist. Änderungen bleiben vorbehalten.

Ausgabedatum : 08.12.2011 / Blatt 2 von 2
Dokument : 6087500037_de.doc / Stand : 1 / 2764-11