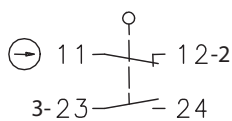


# Metallgekapselter Grenztaster Baureihe ENM2

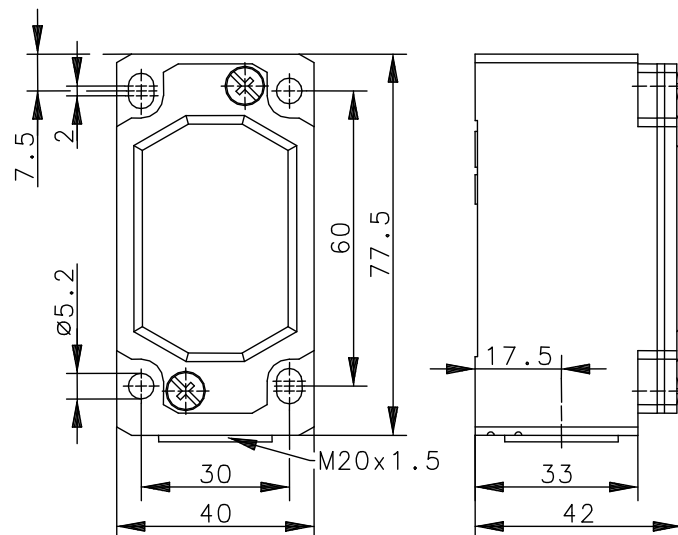
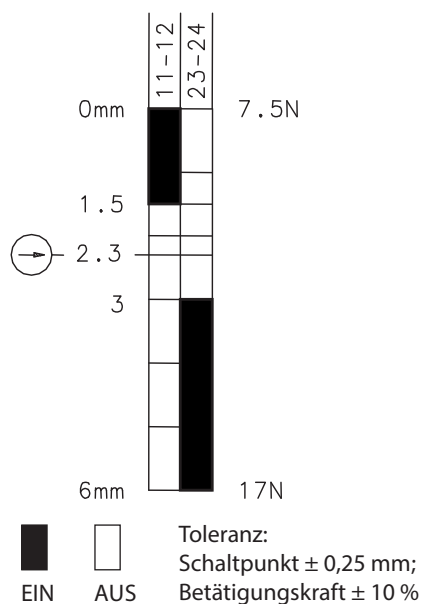
Typbezeichnung **ENM2-U1Z O.BETG.**

Artikelnummer **6087100033**

### Schaltymbol



### Schaltdiagramm



### Elektrische Daten

Bemessungsisolationsspannung	$U_i$	400 V AC
Konv. thermischer Strom	$I_{the}$	10 A
Bemessungsbetriebsspannung	$U_e$	240 V
Gebrauchskategorie		AC-15, $U_e / I_e$ 240 V / 3 A
Zwangsöffnung	$\oplus$	nach IEC/EN 60947-5-1, Anhang K, nur bei Verwendung einer geeigneten Betätigungseinrichtung
Kurzschlusschutzeinrichtung		Schmelzsicherung 10 A gG
Schutzklasse		I

Mechanische Daten	
Gehäuse	Al-Druckguss
Deckel	Al-Blech
Umgebungstemperatur	-30 °C ... +80 °C
Kontaktart	1 Öffner, 1 Schließer (Zb)
Mechanische Lebensdauer	10 x 10 <sup>6</sup> Schaltspiele
Schalthäufigkeit	≤ 100 / min.
Befestigung	4 x M5
Anschlussart	4 Schraubanschlüsse (M3,5)
Leiterquerschnitte	Eindrähtig 0,5 ... 1,5 mm <sup>2</sup> oder Litze mit Aderendhülse 0,5 ... 1,5 mm <sup>2</sup>
Kabeleinführung	1 x M20 x 1,5
Gewicht	≈ 0,15 kg
Einbaulage	beliebig
Schutzart	IP20 nach EN 60529

Vorschriften	
	DIN EN 60947-1, IEC 60947-1
	DIN EN 60947-5-1, IEC 60947-5-1

EU-Konformität	
	nach Richtlinie 2014/35/EU

Zulassungen	
	CCC