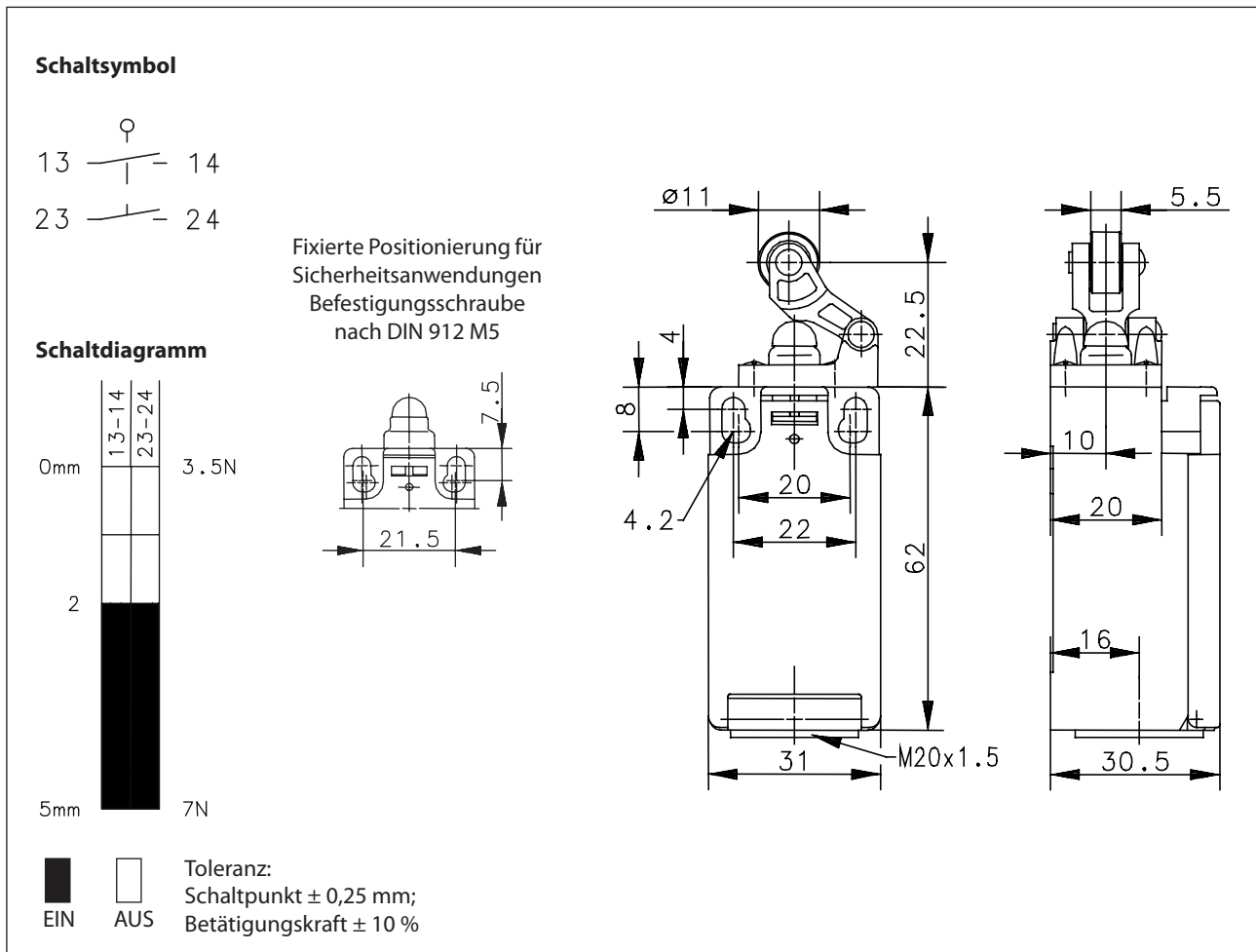


Isolierstoffgekapselter Grenztaster Baureihe I88

Typbezeichnung **I88-E2 HW RO11**

Artikelnummer **6086821068**



| Elektrische Daten | | |
|------------------------------|-----------|--------------------------------|
| Bemessungsisolationsspannung | U_i | 250 V AC |
| Konv. thermischer Strom | I_{the} | 5 A |
| Bemessungsbetriebsspannung | U_e | 240 V |
| Gebrauchskategorie | | AC-15, U_e/I_e 240 V / 1,5 A |
| Kurzschlusschutzeinrichtung | | Schmelzsicherung 6 A gG |
| Schutzklasse | | II, schutzisoliert |

| Mechanische Daten | |
|-------------------------|--|
| Gehäuse | Thermoplast, glasfaserverstärkt (UL 94-V0) |
| Deckel | Thermoplast, glasfaserverstärkt (UL 94-V0) |
| Betätigung | Hebel mit Rolle (Thermoplast) |
| Umgebungstemperatur | -30 °C ... +80 °C |
| Kontaktart | 2 Schließer |
| Mechanische Lebensdauer | 1 x 10 ⁶ Schaltspiele |
| Schalzhäufigkeit | ≤ 100 / min. |
| Befestigung | 2 x M4 |
| Anschlussart | 4 Schraubanschlüsse (M3) |
| Leiterquerschnitte | Eindrätig 0,5 ... 1,5 mm ² oder Litze mit Aderendhülse 0,5 ... 1,5 mm ² |
| Kabeleinführung | 1 x M20 x 1,5 |
| Gewicht | ≈ 0,07 kg |
| Einbaulage | beliebig |
| Schutzart | IP65 nach IEC/EN 60529 |

| Anfahrmöglichkeiten |
|---|
| <p>Die Betätigungseinrichtung kann von 2 Seiten angefahren werden. Durch Lösen der 4 Schrauben besteht die Möglichkeit, sie in 90°-Stufungen umzusetzen. Damit ergeben sich insgesamt 4 Anfahrrichtungen. Nach dem Umsetzen ist die Betätigungseinrichtung wieder fest mit dem Gehäuse zu verschrauben (4 Schrauben).</p> |

| Vorschriften |
|--|
| VDE 0660 T100, DIN EN 60947-1, IEC 60947-1 |
| VDE 0660 T200, DIN EN 60947-5-1, IEC 60947-5-1 |

| EG-Konformität |
|--|
| nach Richtlinie 2014/35/EU (Niederspannungsrichtlinie) |

| Zulassungen |
|---|
| cCSA _{US} B300 (same polarity) |

| Bemerkungen |
|--|
| Angegebene Schutzart (IP-Code) gilt nur bei geschlossenem Deckel und Verwendung einer mindestens gleichwertigen Kabelverschraubung mit entsprechendem Kabel. |